

Bottenmatta Trinette

Vi erbjuder en bottenmatta i plast som man beställer som tillval och klipper till och lägger i skåpet under diskho för ev läckage eller för lättare rengöring. Medföljer ett instruktionshäfte samt tejp.

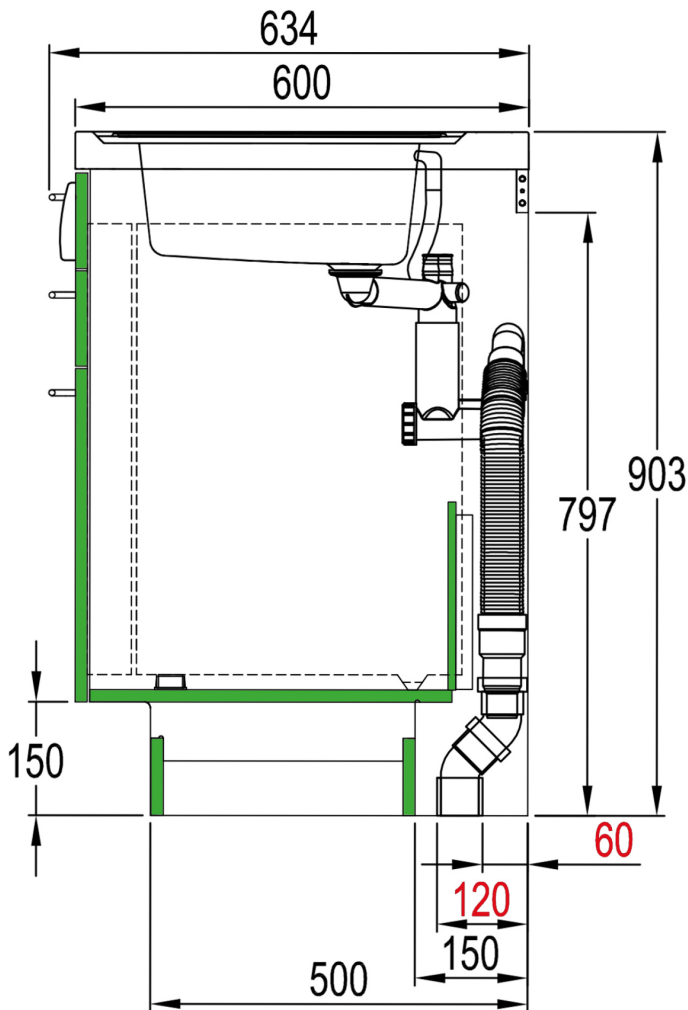
Bottenmatta B40 nr. 910009140

Invändig skåpbredd 346-370 mm, max skåpdjup 610 mm

Bottenmatta B60 nr. 910009160

Invändig skåpbredd 440-590 mm, max skåpdjup 600 mm

Bottenmatta



Våra tråkök med sockel är inte avsedda för att stå i utrymme där det finns risk för vattenflöde på golvet. Om så är fallet så är våra plåtkök ett bättre alternativ.

Vatteninstallationer ska utföras av ett auktoriserat VVS-företag.

För förebyggande arbete som golv, el, avlopp mm kontakta behörig fackman.

- Alla Trinetter levereras med vattenlås för anslutning till avlopp.
- Diskbänken har ett förborrat hål $\varnothing 35$ för montering av blandare.
- Trinetten är delvis öppen baktill
- Installationsutrymmet är **150 mm (minimum enligt norm är 120 mm)**
- Trinetten är anpassad för ett avståndet mellan vägg och avlopp på **60 mm**

Det finns inga regler angående Trinetter men det går att montera en bottenmatta inne i skåpen i förbyggande syfte.

Det är bara trycksatt tilllopp som man ska skydda för ev läckage. Vattenanslutning inklusive blandare ligger utanför/bakom vår Trinette.

Det är inte mer än det som finns i diskhon som kan läcka och diskhon har ett överfyllnadsskydd. Här kan man lägga en bottenmatta om man önskar extra skydd eller för att förenkla rengöring.

Det låga bakstycket går också att skruva bort temporärt vid installation men ej ta bort permanent.

Kylskåpet är inte vattenanslutet, det är bara vid vattenanslutna vitvaror som krav på bottenmatta finns.

