



*Ett kök som kan
tävla med de stora*

ETN1264

2 st diskhoar, glaskeramikhäll, ingen kyl

| Produktnr | Modell | Diskhons placering |
|-----------|----------|--------------------|
| 900162220 | ETN1264R | Right/Höger |
| 900162221 | ETN1264L | Left/Vänster |



Överskåp EC1200

Täckande dubbeldörrar, dörrbrytare, LED belysning, timer, eluttag

| Produktnr | Modell | Diskhons placering |
|-----------|---------|--------------------|
| 900162288 | EC1200R | Höger |
| 900162289 | EC1200L | Vänster |

Överskåp från Ballinglöv

| Produktnr | Modell | Mått |
|-----------|-----------|-------------------|
| EMIK6359V | Microskåp | 598x640, djup 318 |
| EK6 | Hyllskåp | 598x640, djup 318 |

Handtag i matt kromat stål

| Produktnr | Modell |
|-----------|---------|
| 150934500 | c/c 128 |

Köksblandare

| Produktnr | Modell |
|-----------|-----------------|
| 910006001 | Grohe Eurosmart |



Trinette ETN1264



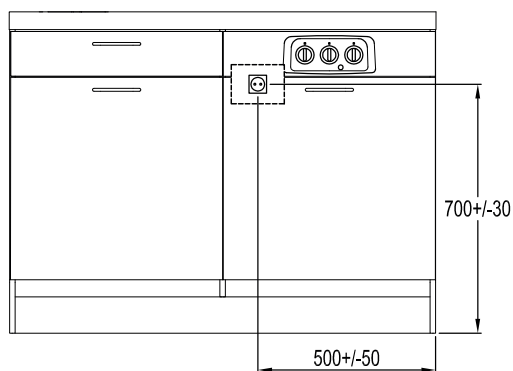
- Levereras helt färdig för installation
- Rostfri diskbänk med 2 st diskhoar och räfflad avställningsyta
- Finns i höger- eller vänsterutförande (diskhons placering)
- 1 st förvaringslåda med utdragsstopp
- Handtag i matt kromat stål
- Glaskeramikhäll, med två värmezoner och steglös 12-lägesställare
- 60 minuters timer för glaskeramikhällen
- Anslutning för glaskeramikhäll med 1 st jordad stickpropp
- 1 st gallerhylla
- Stomme i vit melaminfoliebelagd spånskiva
- Luckor och frontplattor i vit (Harmoni) melaminfoliebelagd spånskiva försedda med kantlist och därefter lackade 2 ggr

Fakta

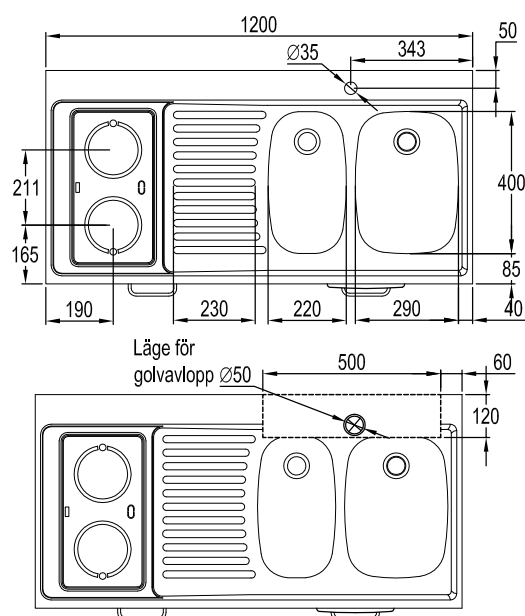
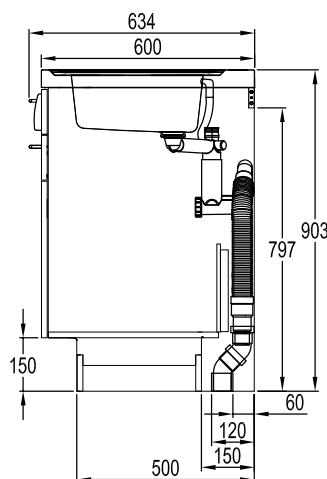
| | |
|---|------------|
| Strålelement fram Ø i mm / effekt i W | 140/1200 |
| Strålelement bak Ø i mm / effekt i W | 140/1200 |
| Timer 60 minuter | Ja |
| Signallampa | Ja |
| Restvärmeindikering glaskeramikhäll | Ja |
| | |
| Antal diskho | 2 |
| Vattenlös/Avloppsanslutning Ø40, Ø50, Ø60 ingår | Ja |
| Uttag för enhålsblandare 35 mm | Ja |
| Diskbänksblandaren ingår | Nej |
| | |
| Inkoppling glaskeramikhäll | 1-fas 230V |
| Sladdlängd glaskeramikhäll (m) | 1,3 |

Mått och vikt

| | |
|------------|------|
| Bredd (mm) | 1200 |
| Höjd (mm) | 903 |
| Djup (mm) | 600 |
| Vikt (kg) | 67 |



Placering av eluttaget på vägg bakom kök



Installation och placering

Köket kan placeras fristående eller skjutas in i nisch. Vattenlös medföljer köket men ej diskbänksblandaren. Diskbänksbeslag i rostfritt. Dolda självstängande och justerbara gångjärn som medger en öppningsvinkel av 110°, dessutom tillåter gångjärnens utformning montering tätt mot sidovägg.

Diskbänksblandaren (enhålsblandare) kan antingen sättas i väggen bakom eller företrädesvis i det förborrade hålet Ø35 bakom diskhon.

Trinetten levereras med vattenlös för anslutning till avlopp.

