

# Vilken färg vill du ha?



Nu kan du välja din nyans/färg på ditt Trinettekök i trä.

Välj ur hela NCS-skalan (ca 2000 färger). Matcha din logotype, tapet eller inredningsstil. Ge dig själv eller personalen lite färg!

**ETN1254** målad i NCS S 2060-R20B

2 st diskhoar, kyl och glaskeramikhäll

Produktnr    Modell    Diskhons placering

900162246    ETN1254R    Right/Höger

900162247    ETN1254L    Left/Vänster



## Trinette ETN1254 Color



- Levereras helt färdig för installation
- Rostfri diskbänk med 2 st diskhoar och räfflad avställningsyta
- Finns i höger- eller vänsterutförande (diskhons placering)
- Kylskåp med frysack
- 1 st förvaringslåda med utdragsstopp
- Handtag i matt kromat stål
- Glaskeramikhäll, med två värmezoner och steglös 12-lägesställare
- 60 minuters timer för glaskeramikhällen
- Anslutning för kylskåp och glaskeramikhäll med 2 st jordade stickproppar
- Stomme melaminfoliebelagd spånskiva i vald färg
- Luckor och frontplattor i melaminfoliebelagd spånskiva försedda med kantlist och därefter lackade 2 ggr samt lackad i vald färg.

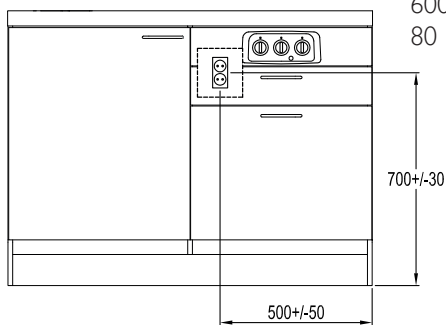
### Fakta

Strålelement fram Ø i mm / effekt i W	140/1200
Strålelement bak Ø i mm / effekt i W	140/1200
Timer 60 minuter	Ja
Signallampa	Ja
Restvärmeindikering glaskeramikhäll	Ja
Nettovolym kyl (liter)	68
Nettovolym frysack (liter)	6
Ljudvolym dBa	38
Energiklass	F
Energiförbrukning kWh/år	104

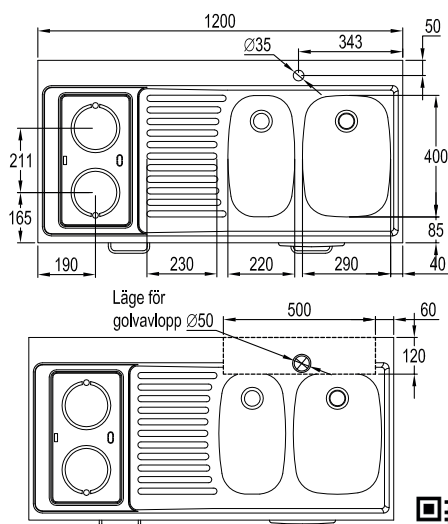
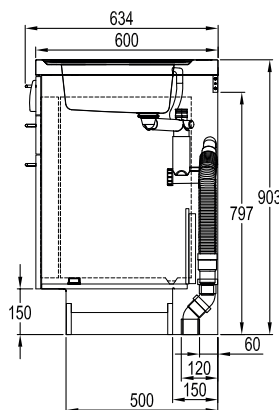
Antal diskho	2
Vattenlås/Avloppsanslutning Ø40, Ø50, Ø60 ingår	Ja
Uttag för enhålsblandare 35 mm	Ja
Diskbänksblandaren ingår	Nej
Inkoppling glaskeramikhäll	1-fas 230V
Sladdlängd glaskeramikhäll (m)	1,3
Inkoppling kylskåp	1-fas 230V
Sladdlängd kylskåp (m)	1

### Mått och vikt

Bredd (mm)	1200
Höjd (mm)	903
Djup (mm)	600
Vikt (kg)	80



Placering av eluttaget på vägg bakom kök



### Installation och placering

Köket kan placeras fristående eller skjutas in i nisch. Vattenlås medföljer köket men ej diskbänksblandaren. Diskbänksbeslag i rostfritt. Dolda självstängande och justerbara gångjärn som medger en öppningsvinkel av 110°, dessutom tillåter gångjärnens utformning montering tätt mot sidovägg.

Diskbänksblandaren (enhålsblandare) kan antingen sättas i väggen bakom eller företrädesvis i det förborrade hålet Ø35 bakom diskhonen.

Trinetten levereras med vattenlås för anslutning till avlopp.

