



*Funktionell och ergonomiskt kök för seniorboende eller för människor med funktionshinder*

**ETN1083**

1 st diskho, ingen glaskeramikhäll

Produktnr	Modell	Diskhons placering
900162212	ETN1083R	Right/Höger
900162213	ETN1083L	Left/Vänster

**Konsoler**

Produktnr	Förpackning
910005003	2 st konsoler, vita

**Köksblandare**

Produktnr	Modell
910006001	Grohe Eurosmart



## Trinette ETN1083



- Levereras helt färdig för installation (konsoler beställs separat)
- Rostfri diskbank med 1 st diskho och räfflad avställningsyta
- Finns i höger- eller vänsterutförande (diskhons placering)
- 1 st förvaringslåda med utdragsstopp
- Handtag i matt kromat stål
- Stomme i vit melaminfoliebelagd spånskiva
- Luckor och frontplattor i vit (Harmoni) melaminfoliebelagd spånskiva försedda med kantlist och därefter lackade 2 ggr

### Fakta

Antal diskho	1
Vattenlås/Avloppsanslutning Ø40, Ø50, Ø60 ingår	Ja
Uttag för enhålsblandare 35 mm	Ja
Diskbänksblandaren ingår	Nej

### Mått och vikt

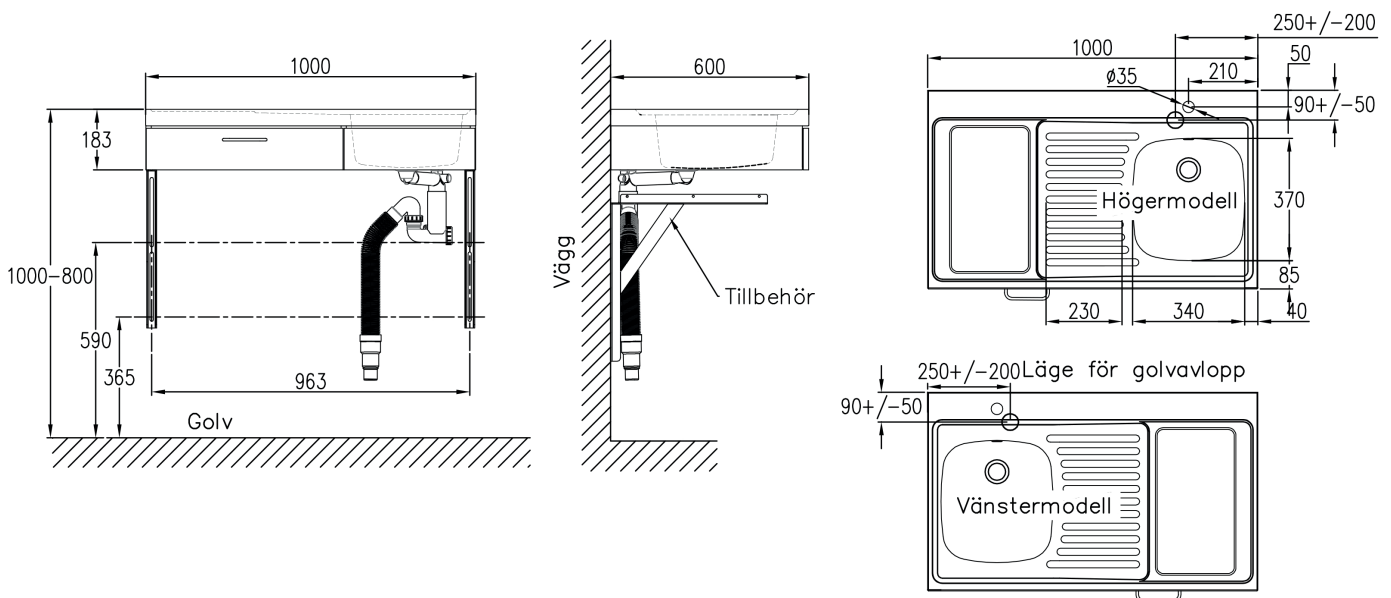
Bredd (mm)	1000
Höjd (mm)	183
Djup (mm)	600
Vikt (kg)	18

### Installation och placering

Köket monteras med konsoler som beställs separat. Vattenlås medföljer köket men ej diskbänksblandaren.

Diskbänksblandaren (enhålsblandare) kan antingen sättas i väggen bakom eller företrädesvis i det förborrade hålet Ø35 bakom diskhon.

Trinetten levereras med vattenlås för anslutning till avlopp.



### Upphängning på konsoler

Vid steglös justering mellan 800 och 1000 mm arbetshöjd skall konsolernas övre fästhål placeras på 590 mm och de undre fästhålen på 365 mm från golv. c/c mellan hålen ska vara 963 mm.

Vid val av andra arbetshöjder anpassas hälens, lika uttagets, höjd från golv.

Viktigt att fästhålen placeras mitt över en regel i vägg eller liknande för att klara lasten.

