

**UTUSTNING:**

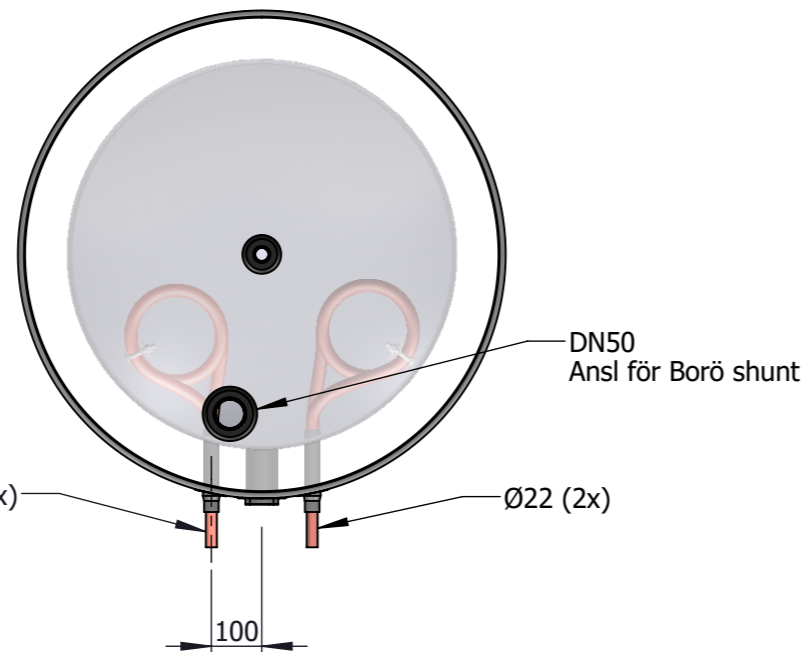
- Varmvattenslinga 2xB12L
- Solslinga SOL15

**TEKNISKA DATA:**

Diameter.....	960 mm
Höjd (max).....	1840 mm
Arbetstryck rad (max).....	3 bar
Arbetstryck vv (max).....	10 bar
Arbetstemp (max).....	100°C
Vikt.....	157 Kg
Reshöjd.....	2005 mm
Varmhållningsförlust.....	127 W
Volym vv-slinga.....	5.5 L
Volym sol-slinga.....	3.3 L
Volym tot.....	721 L
Energiklass.....	C

Isolering glasull:

Sidor.....	110 mm
Topp.....	145 mm


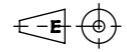
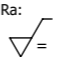


**OBS!**

BoRö ger endast exempel på vad anslutningarna kan användas till.  
Följ i första hand fabrikantens anvisningar/rekommendationer när det gäller inkoppling av värmekälla.

3D-Part: R:\1-Värme produkter\Tankar\TIP\750L\TIP-750L\_3bar (alla)  
Drawing: R:\1-Värme produkter\Tankar\TIP\750L\Ritningar STD\752-693200 (TIP-750L\_2xB12L\_SOL15)

Den här handlingen är ett tekniskt dokument som inte ska användas som grund för beslut eller åtgärder utan tillstånd från oss. Detta dokument får inte kopieras, spridas eller användas på annat sätt utan tillstånd från oss. This document must not be copied without our written permission and the contents thereof must not be imparted to a third party or be used for any unauthorized purpose.

Konstruerad av: <b>JOE</b>	Datum: <b>2021-05-26</b>	Godkänd av: <b>MAH</b>	Check-datum: <b>2021-12-27</b>	Vikt Kg:	Skala: <b>1:15</b>	Format: <b>A3</b>	Blad Nr: <b>1/1</b>
				Namn: <b>TIP-750L/2xB12L/SOL15</b>			
Gen. tol: EN ISO 13920-DG		Generell Ra: 		Art. Nr: <b>752-693200</b>			
				Kund/Notering:		Ritningsnummer:	
						Revision:	