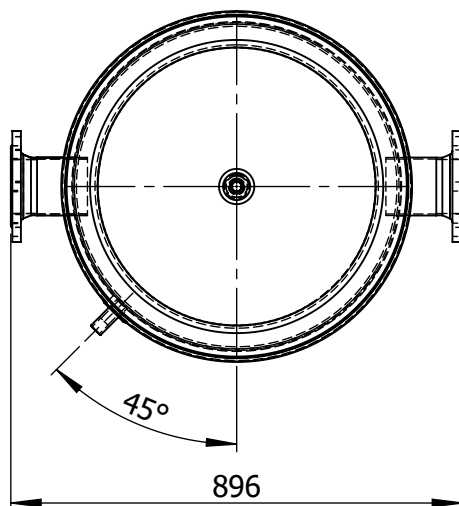
**TEKNISKA DATA:**

Höjd (max).....1860 mm
 Arbetstryck (max).....6 bar
 Arbetstemp (max).....98 °C
 Vikt.....148 Kg
 Volym.....550 L



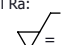
Material tank.....AISI304
 Kondensisolering..... 19mm



3D-Part: R:\1-Värme produkter\Tankar\TIA-RF (Kyltankar)\600L\603-410019-6 (TIA-RF600L-4xDN100 6bar)
 Drawing: R:\1-Värme produkter\Tankar\TIA-RF (Kyltankar)\600L\603-410019-6 (TIA-RF600L-4xDN100 6bar)

Denne handling får ej utan vårt medgivande kopieras.
 Den får ej heller delges någon eller just observeras, användas,
 Övertäckelse härav beivras med stöd av gällande lag.

This document must not be copied without our written permission
 and the contents thereof must not be imparted to a third party or
 be used for any unauthorized purpose.

Konstruerad av: JOE	Datum: 2020-12-10	Godkänd av: JOS	Check-datum: 2020-11-11	Vikt Kg:	Skala: 1:15	Format: A4	Blad Nr: 1/2	
	 Gen. tol: SS-ISO 2768-1 m	Namn: TIA-RF600L/4xDN100 6bar				Art. Nr: 603-410019-6		
	Generell Ra: 						Kund/Notering:	
						Ritningsnummer:		Revision: