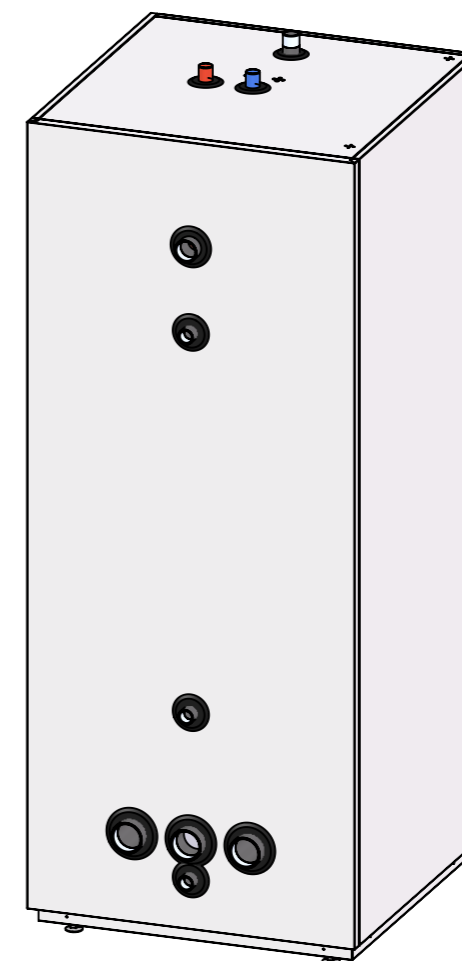
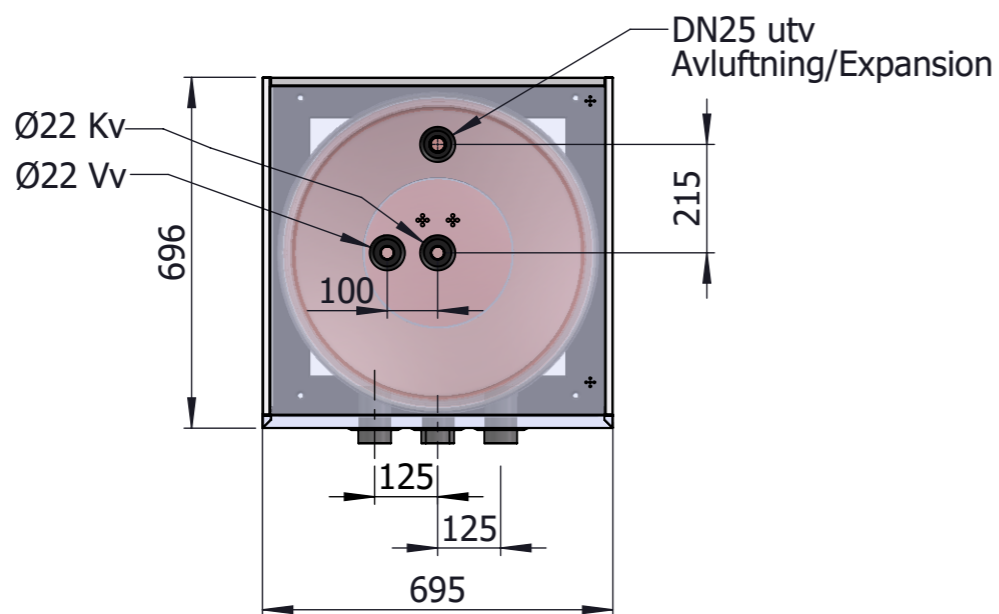


Förrådsberedare 300L cu



UTUSTNING:

- Förrådsberedare FC300

TEKNISKA DATA:

Bredd.....	695 mm
Djup.....	696 mm
Höjd (max).....	1765 mm
Drifttryck rad (max).....	3 bar
Drifttryck vvb (max).....	10 bar
Drifttemp (max).....	100 °C
Vikt.....	166 Kg
Reshöjd.....	1870 mm
Varmhållningsförlust.....	101 W
Volym vvb.....	276 L
Volym tot.....	473 L
Energiklass.....	C


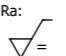
Isolering PUR (helfylld innanför skal)

Cu=koppar

OBS! Följ i första hand fabrikantens anvisningar/rekommendationer när det gäller inkoppling av värmekälla. BoRö ger endast exempel på vad anslutningarna kan användas till.

Denna handling får ej utan vårt medgivande kopieras. Detta dokument är ett skyddat dokument och får inte spridas utan tillstånd från oss. Övertryckning förbehålls. This document must not be copied without our written permission and the contents thereof must not be imparted to a third party or be used for any unauthorized purpose.

3D-Part: R:\1-Värme produkter\Tankar\TIV.500L (3bar)\TIV-500L_FC300 E17
 Drawing: R:\1-Värme produkter\Tankar\TIV.500L (3bar)\501V-300000-E17 (TIV-500L_FC300 E17)

Konstruerad av: JOE	Datum: 2017-08-21	Godkänd av: JOS	Check-datum: 2019-10-09	Vikt Kg:	Skala: 1:15	Format: A3	Blad Nr: 1/1
		Namn: TIV-500L/FC300 E17		Art. Nr: 501V-300000-E17		Kund/Notering:	
Gen. tol: EN ISO 13920-DG		Generell Ra: 		Ritningsnummer:		Revision:	