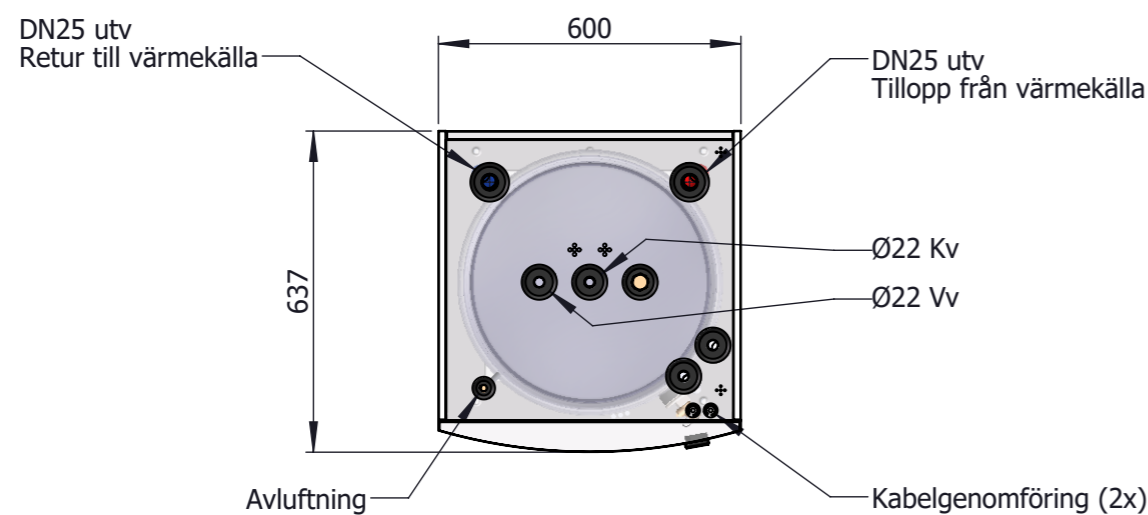


**UTUSTNING:**

- Förrådsberedare FR110
- Termometrar infällda 2st
- Avtappningskran



**TEKNISKA DATA:**

Bredd.....600 mm  
 Djup.....637 mm  
 Höjd (max).....1625 mm  
 Drifttryck rad (max).....3 bar  
 Drifttryck vvb (max).....10 bar  
 Drifttemp (max).....100 °C  
 Vikt.....111 Kg  
 Reshöjd.....1710 mm  
 Varmhållningsförlust.....84 W  
 Volym vvb.....112 L  
 Volym tot.....293 L  
 Energiklass.....C


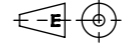
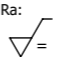
Isolering PUR (helfylld innanför skal)

rf=rostfri

OBS! Följ i första hand fabrikantens anvisningar/rekommendationer när det gäller inkoppling av värmekälla. BoRö ger endast exempel på vad anslutningarna kan användas till.

Denna handling får ej utan vårt medgivande kopieras, övertryckas eller på annat sätt offentliggöras. Övertryckning eller offentliggörande utan tillstånd från oss är straffbart. This document must not be copied without our written permission and the contents thereof must not be imparted to a third party or be used for any unauthorized purpose.

3D-Part: R:\1-Värme produkter\Tankar\TIDA\300\TIDA-300L\_FR110\_SHU E17  
 Drawing: R:\1-Värme produkter\Tankar\TIDA\300\304-120000-E17 (TIDA-300L\_FR110 E17)

Konstruerad av: <b>JOE</b>	Datum: <b>2018-01-03</b>	Godkänd av: <b>JOS</b>	Check-datum: <b>2019-10-09</b>	Vikt Kg: <b>93.61</b>	Skala: <b>1:15</b>	Format: <b>A3</b>	Blad Nr: <b>1/1</b>	
		 Gen. tol: EN ISO 13920-DG		Namn: <b>TIDA-300L/FR110 E17</b>				Art. Nr: <b>304-120000-E17</b>
Generell Ra: 						Kund/Notering:	Ritningsnummer: Revision:	