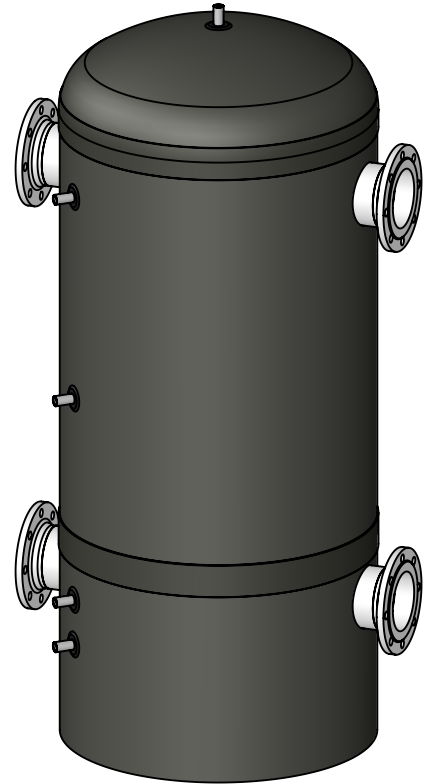
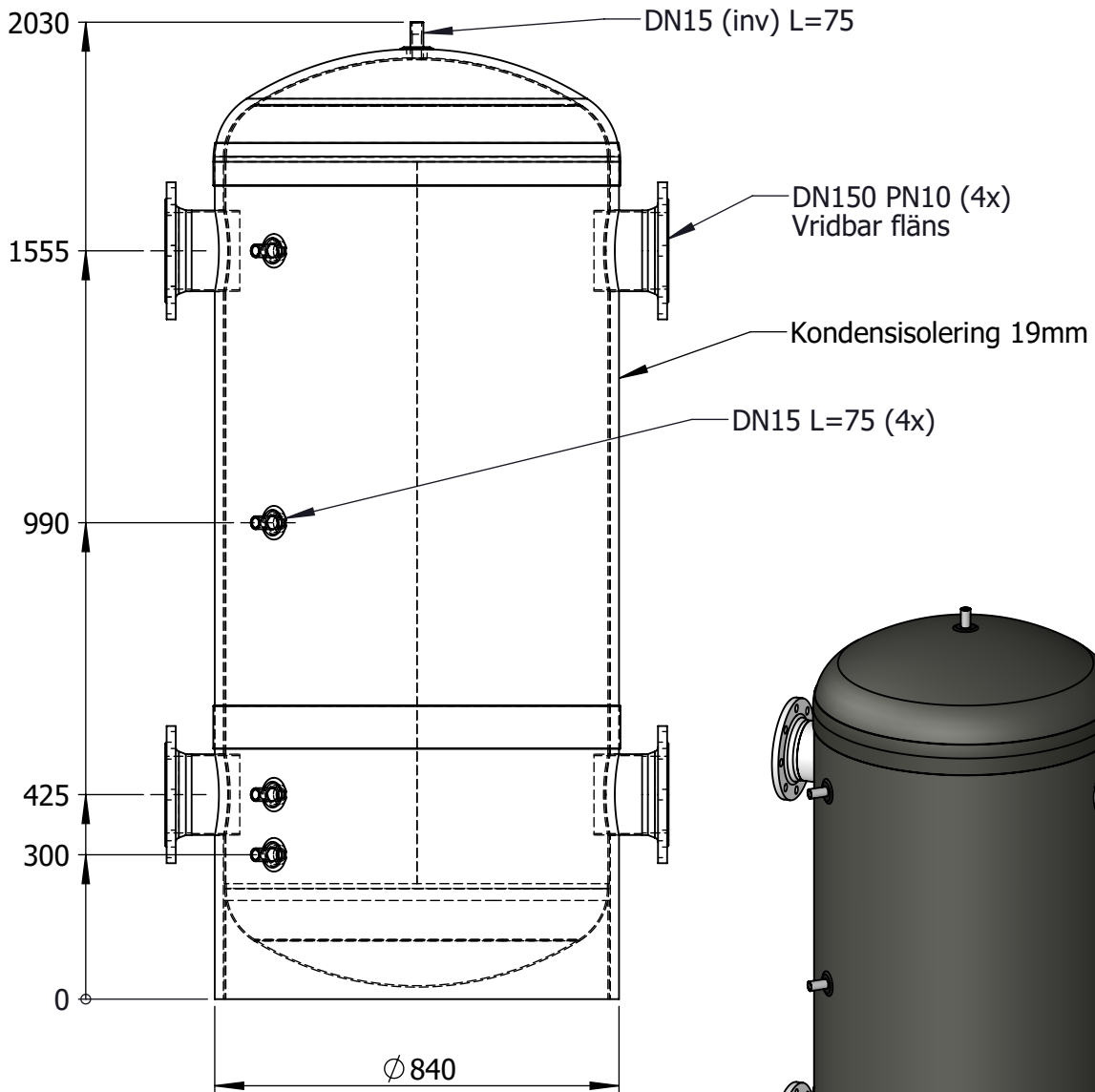


Rev.Nr:

Typ av ändring

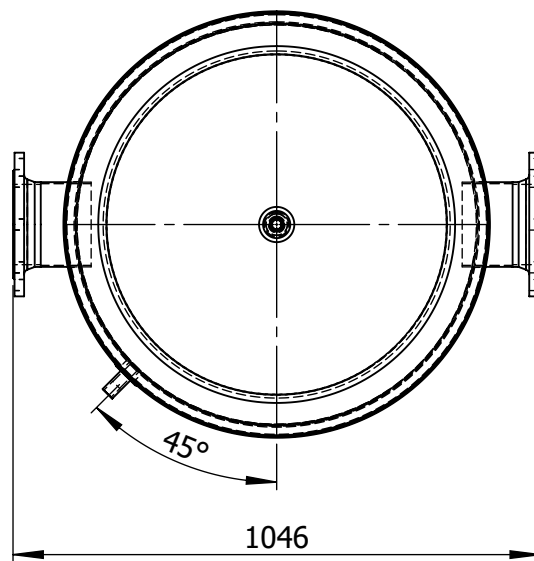
Datum

Namn

**TEKNISKA DATA:**


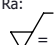
Höjd (max).....2030 mm
 Arbetstryck (max).....6 bar
 Arbetstemp (max).....98 °C
 Vikt.....238 Kg
 Volym.....885 L

Material tank.....AISI304
 Kondensisolering..... 19mm



3D-Part: R:\1-Värmeprodukter\Tankar\TIA-RF (Kyltankar)\1000L\1003-415019-6 (TIA-RF1000L_4xDN150 6bar)
 Drawing: R:\1-Värmeprodukter\Tankar\TIA-RF (Kyltankar)\1000L\1003-415019-6 (TIA-RF1000L_4xDN150 6bar)

Denne handling får ej, utan vårt medgivande, kopieras.
 Den får ej heller delges, omman eller iest, obehörigen, användas.
 Övertäckelse härav beivras med stöd av gällande lag.
 This document must not be copied without our written permission
 and the contents thereof must not be imparted to a third party or
 be used for any unauthorized purpose.

Konstruerad av: JOE	Datum: 2021-02-19	Godkänd av: JOS	Check-datum: 2021-02-19	Vikt Kg:	Skala: 1:15	Format: A4	Blad Nr: 1/2	
 Gen. tol: SS-ISO 2768-1 m Generell Ra: 	Namn: TIA-RF1000L/4xDN150 6bar					Art. Nr: 1003-415019-6		
	Kund/Notering:						Ritningsnummer:	
							Revision:	