

Sg:  
DOCSkala:  
1:15

Benämning:

TI500L/FR300

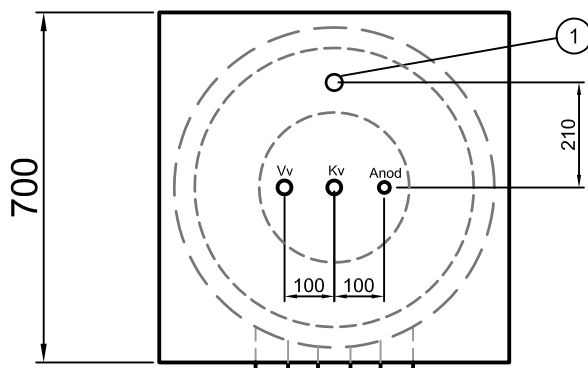
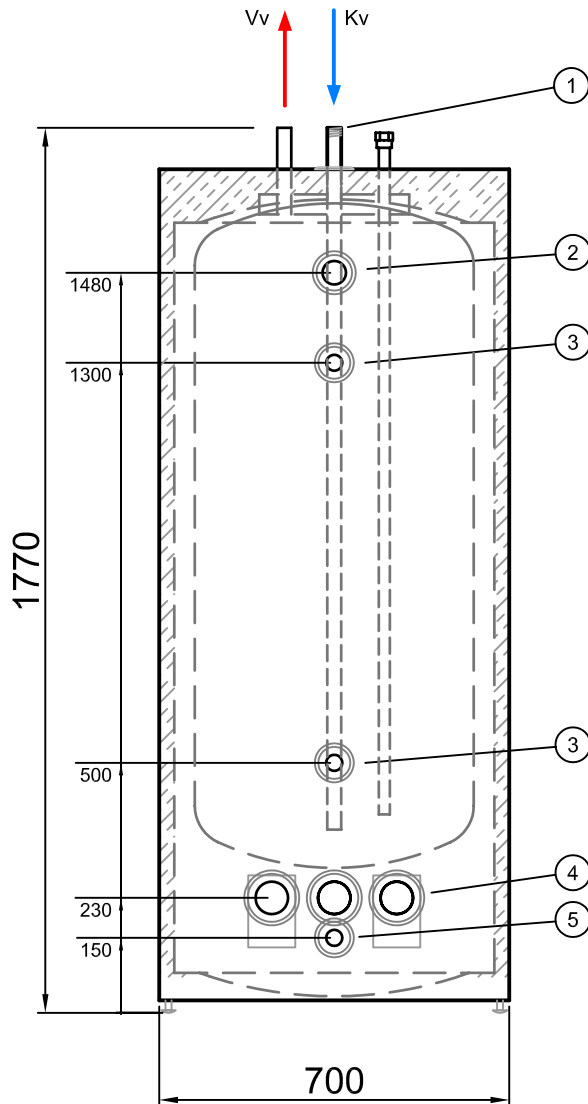
Web:  
www.boroe.comDat:  
080203

Rev.dat:

Rev:

Filnamn:  
TI500L\_FR300Art-nr:  
501-302000

### Installationsritning



#### Information till installatören:

Tanken kan beställas med 3-vägs shutventil inklusive rör  $\varnothing 22$  (se pos B). OBS! Detta är ett "seperat tillbehör" och måste i så fall anges vid beställningen.

#### Installation

Följ i första hand fabrikantens anvisningar/rekomendationer när det gäller inkoppling av värmekälla. Börö ger endast exempel på vad anslutningarna kan användas till.

#### Urustning:

A. [ $\varnothing 22$ ] Förrådsberedare 280 lit. rostfri

#### Anslutningar:

1. [1" utv] Expansion/avlufning
2. [DN32] Tillopp från värmekälla alt. till extra tank
3. [DN20] Termometer
4. [DN50] Retur till värmekälla alt. elpatronuttag
5. [DN20] Avtappning
6. [DN50] Ansl. för BoRö Shuntpaket (Om 3-vägsshunt önskas skall detta anges vid beställningen)

#### Övrig tekniska data:

Arbetstryck = 1.5 bar

Arbetstemp = 100°C

Vikt = ca 135 kg

Isolering = Mineralull 45mm i sida, 95mm i topp

Reshöjd = 1840mm

#### OBS!

Isoleringen blir komprimerad 15mm en mindre sträcka på varje plan sida. Om ännu bättre isolering önskas och utrymme finns, rekommenderas modell TIP500 med 110mm i sidorna och 145mm i topp.