



Sg: JE  
Skala: 1:15

Benämning:

TI 500L/FR110

Web: www.boroe.com

Dat: 060608

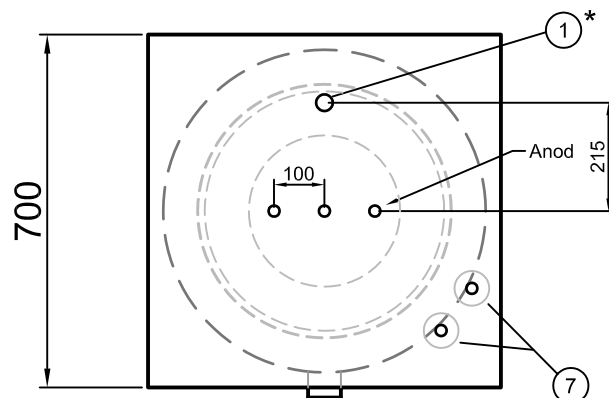
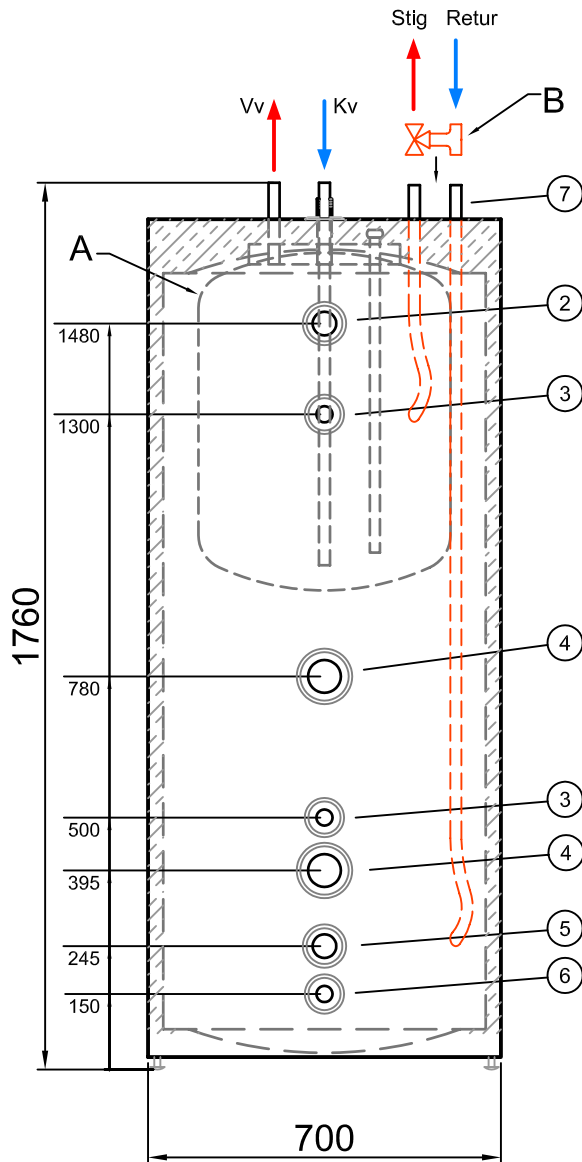
Rev.dat: 061113

Rev: A

Filnamn: TI500L\_FR110

Art-nr: 501-112000

### Installationsritning



#### Information till installatören:

##### Varmvattenprioritering

Om varmvattenprioritering önskas, kan man använda shuntroren (Ø22) på toppen. Den övre fjärdedelen (ca25%) sparas då till tappvarmvatten. I annat fall skall dessa proppas.

##### Installation

Följ i första hand fabrikantens anvisningar/rekomendationer när det gäller inkoppling av värmekälla. Borö ger endast exempel på vad anslutningarna kan användas till.

##### Utrustning:

A. [Ø22] Förrådsberedare 110 lit. rostfri  
B. [Ø22] 3-vägs shuntpaket (ej std)

##### Anslutningar:

1. [Ø12 utv] Avluftning
2. [DN32] Tillopp från värmekälla (alt till extra tank)
3. [DN20] Termometer
4. [DN50] Elpatronuttag
5. [DN32] Retur till värmekälla
6. [DN20] Avtappning/Expansion
7. [Ø22] Anslutning för BoRö 3-vägsshunt (Om 3-vägsshunt önskas skall detta anges vid beställningen)

##### Övrig tekniska data:

Arbetstryck = 1.5 bar

Arbetstemp = 100°C

Vikt = ca 115 kg

Isolering = Mineralull 45mm i sida, 95mm i topp

Reshöjd = 1840mm

##### OBS!

Isoleringen blir komprimerad 15mm en mindre sträcka på varje plan sida. Om ännu bättre isolering önskas och utrymme finns, rekommenderas modell TIP500 med 110mm i sidorna och 145mm i topp.

\* T.o.m. 31/9-07, avluftning 1" utv  
F.o.m. 1/10-07 Ø12 G6 inkl. avluftningsnippel  
(med reservation för ändringar)