



Sg:

DOC

Skala:

1:15

Benämning:

TI 500L/FC300E/SOL15P

Web:

www.boroe.com

Dat:

070811

Rev.dat:

Rev:

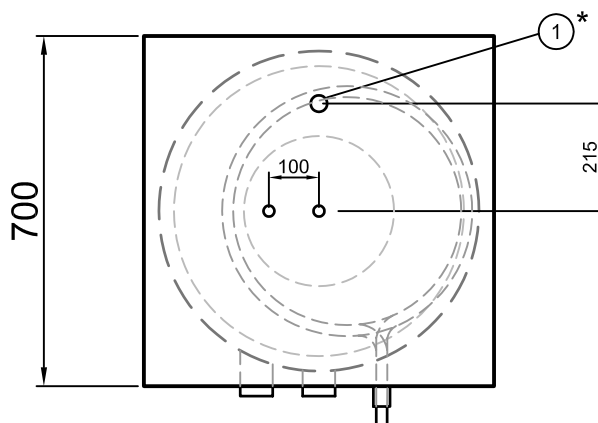
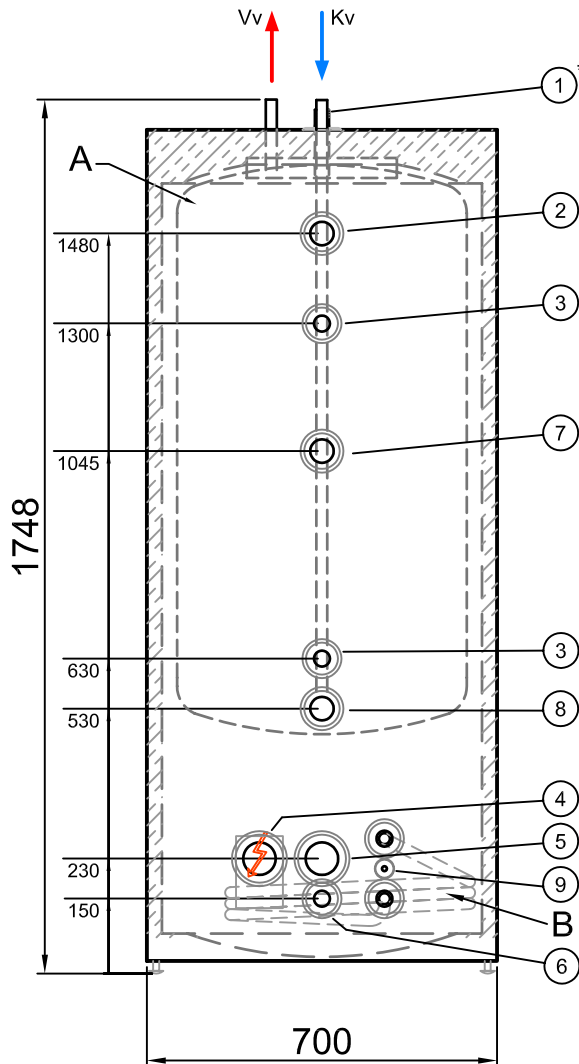
Filnamn:

TI500L_FC300_SOL15P

Art-nr:

501-30120

Installationsritning



Information till installatören:

Installation

Följ i första hand fabrikantens anvisningar/rekomendationer när det gäller inkoppling av värmekälla.

Börö ger endast exempel på vad anslutningarna kan användas till.

Utrustning:

- A. [Ø22] Förrådsberedare 280 lit. koppar
- B. [Ø22] Solslinga 15m

Anslutningar:

1. [1" utv] Expansion/avlufning
2. [DN32] Tillopp från värmekälla (alt. till extra tank)
3. [DN20] Termometer
4. [DN50] Elpatronuttag
5. [DN32] Retur till värmekälla
6. [DN20] Avtappning
7. [DN32] Extra anslutning
 - Ex1. Tillopp fr. värmepump
 - Ex2. Retur till olje-/pelletsspanna när pos 2 används som tillopp
8. [DN32] Extra retur till värmekälla
 - Ex. Om pos8 används som tillopp från värmepump
9. [Ø7] Dykrör solgivare (T2)

Övrig tekniska data:

Arbetstryck = 1.5 bar

Arbetstemp = 100°C

Vikt = ca 163 kg

Isolering = Mineralull 45mm i sida, 95mm i topp

Reshöjd = 1835mm

OBS!

Isoleringen blir komprimerad 15mm en mindre sträcka på varje plan sida. Om ännu bättre isolering önskas och utrymme finns, rekommenderas modell TIP500 med 110mm i sidorna och 145mm i topp.

* T.o.m. 31/9-07, avluftning 1" utv

F.o.m. 1/10-07 Ø12 R6 inkl. avluftningsnippel (med reservation för ändringar)