



Sg: Benämning:

DOC

TI 500L/FC300E

Skala:

1:15

Web:

www.boroe.com

Dat:

070130

Rev.dat:

Rev:

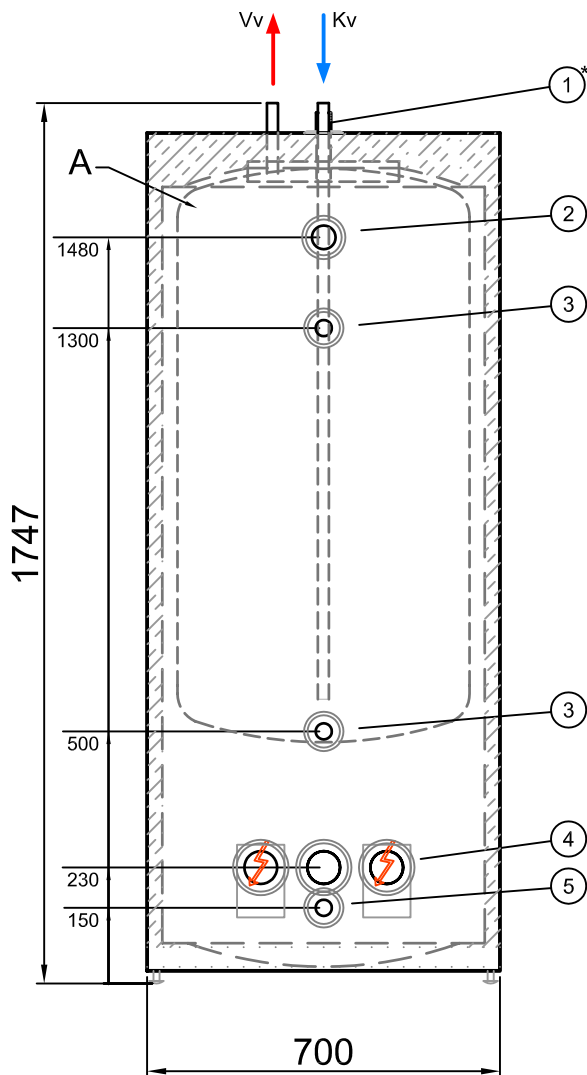
Filnamn:

TI500L_FC300

Art-nr:

501-301000

Installationsritning



Information till installatören:

Installation

Följ i första hand fabrikantens anvisningar/rekomendationer när det gäller inkoppling av värmekälla. Börö ger endast exempel på vad anslutningarna kan användas till.

Utrustning:

A. [Ø22] Förrådsberedare 280 lit. koppar

Anslutningar:

1. [1" utv] Expansion/avlüftung
2. [DN32] Tillöpp från värmekälla alt. till extra tank
3. [DN20] Termometer
4. [DN50] Retur till värmekälla alt. elpatronuttag
5. [DN20] Avtappning

Övrig tekniska data:

Arbetstryck = 1.5 bar

Arbetstemp = 100°C

Vikt = ca 165 kg

Isolering = Mineralull 45mm i sida, 95mm i topp

Reshöjd = 1840mm

OBS!

Isoleringen blir komprimerad 15mm en mindre sträcka på varje plan sida. Om ännu bättre isolering önskas och utrymme finns, rekommenderas modell TIP500 med 110mm i sidorna och 145mm i topp.

* T.o.m. 31/9-07, avlüftung 1" utv

F.o.m. 1/10-07 Ø12 R6 inkl. avlüftningsnippel
(med reservation för ändringar)