



Sg:

DOC

Skala:

1:15

Benämning:

TI 500L/FC200E

Web:

www.boroe.com

Dat:

070130

Rev.dat:

Rev:

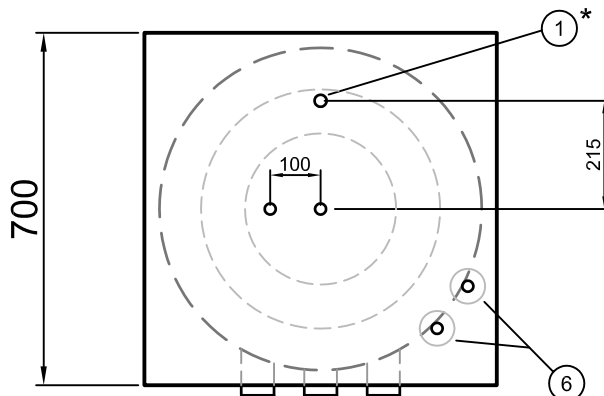
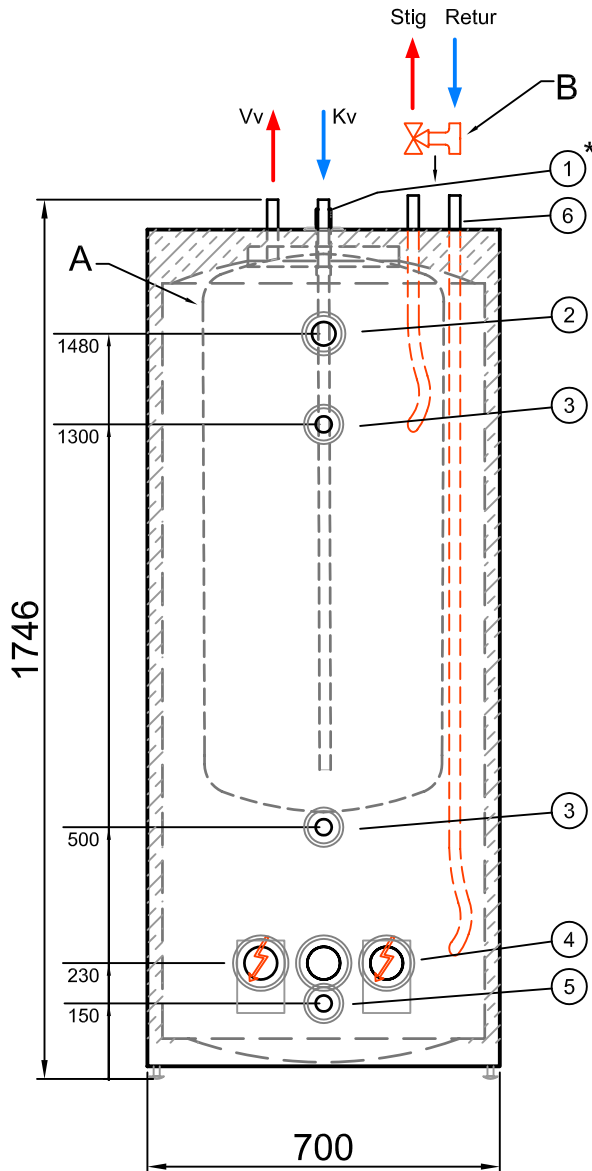
Filnamn:

TI500L_FC200E

Art-nr:

501-201000

Installationsritning



Information till installatören:

Varmvattenprioritering

Om varmvattenprioritering önskas, kan man använda shuntrören (Ø22) på toppen (pos. 6). Den övre fjärdedelen (ca25%) sparas då till tappvarmvatten. I annat fall skall dessa proppas.

Installation

Följ i första hand fabrikantens anvisningar/rekomendationer när det gäller inkoppling av värmekälla. Börö ger endast exempel på vad anslutningarna kan användas till.

Utrustning:

- A. [Ø22] Förrädsberedare 185 lit. koppar
- B. [Ø22] 3-vägs shuntpaket (ej std)

Anslutningar:

- [1" utv] Avluftning
- [DN32] Tilllopp från värmekälla (alt till extra tank)
- [DN20] Termometer
- [DN50] Retur till värmekälla alt. elpatronuttag
- [DN20] Avtappning
- [Ø22] Anslutning för BoRö 3-vägsshunt (Om 3-vägsshunt önskas skall detta anges vid beställningen)

Övrig tekniska data:

Arbetsstryck = 1.5 bar

Arbetstemp = 100°C

Vikt = ca 145 kg

Isolering = Mineralull 45mm i sida, 95mm i topp

Reshöjd = 1840mm

OBS!

Isoleringen blir komprimerad 15mm en mindre sträcka på varje plan sida. Om ännu bättre isolering önskas och utrymme finns, rekommenderas modell TIP500 med 110mm i sidorna och 145mm i topp.

* T.o.m. 31/9-07, avluftning 1" utv

F.o.m. 1/10-07 Ø12 R6 inkl. avluftningsnippel (med reservation för ändringar)