



Sg:

JN

Skala:

1:15

Benämning:

TI 500L/B15L/BF10

Web:

www.boroe.com

Dat:

070414

Rev.dat:

Rev:

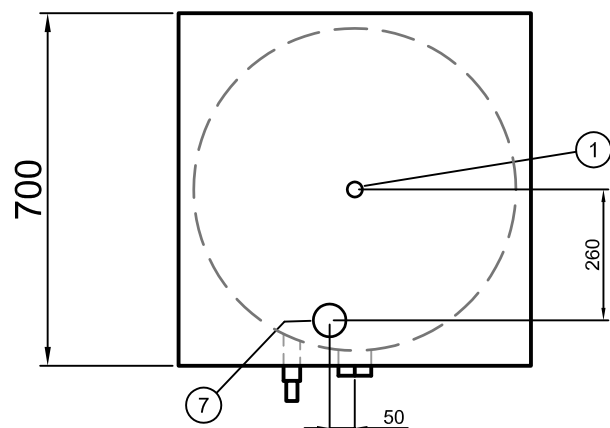
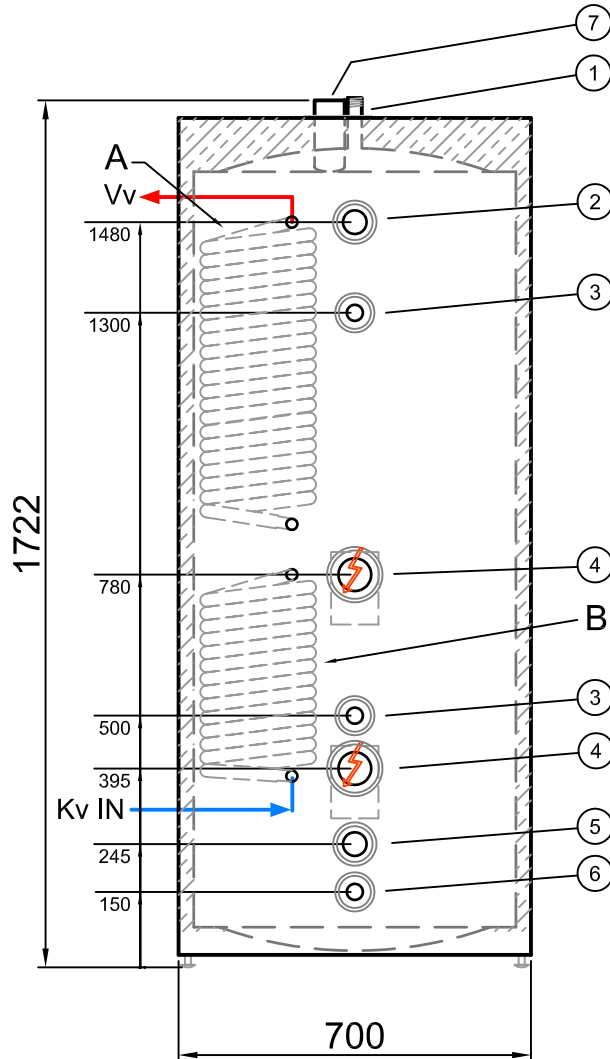
Filnamn:

TI500L_B15L/BF10

Art-nr:

501-671000

Installationsritning



Information till installatören:

Varmvattenprioritering

Om varmvattenprioritering önskas, kan man använda borö's shuntpaket (art-nr: 001-1001) för montering i 2" muffen (pos 7) på toppen. Den övre fjärdedelen (ca25%) sparas då till tappvarmvatten. I annat fall skall dessa proppas.

Installation

Följ i första hand fabrikantens anvisningar/rekomendationer när det gäller inkoppling av värmekälla. Borö ger endast exempel på vad anslutningarna kan användas till.

Utrustning:

- A. [Ø22] Varmvattenslinga 15m (frontansl.)
- B. [Ø22] Fövärmningsslinga 10m

Anslutningar:

- 1. [Ø12 utv] Avluftning
- 2. [DN32] Tillopp från värmekälla (alt till extra tank)
- 3. [DN20] Termometer
- 4. [DN50] Elpatronuttag
- 5. [DN32] Retur till värmekälla
- 6. [DN20] Avtappning/Expansion
- 7. [DN50] Anslutning för BoRö Shuntpaket (Om BoRö Shuntpaket art-nr: 001-1001 önskas skall detta anges vid beställningen)

Övrig tekniska data:

Arbetsstryck = 1.5 bar

Arbetstemp = 100°C

Vikt = ca 125 kg

Isolering = Mineralull 45mm i sida, 95mm i topp

Reshöjd = 1840mm

OBS!

Isoleringen blir komprimerad 15mm en mindre sträcka på varje plan sida. Om ännu bättre isolering önskas och utrymme finns, rekommenderas modell TIP500 med 110mm i sidorna och 145mm i topp.