



Sg: JN
Skala: 1:15

Benämning:

TI500L/B10

Web: www.boroe.com

Dat: 070102

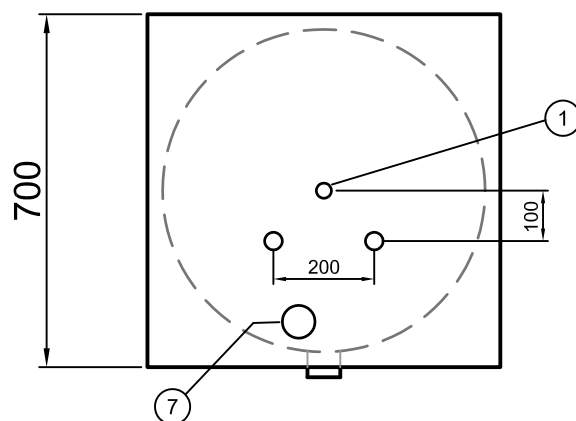
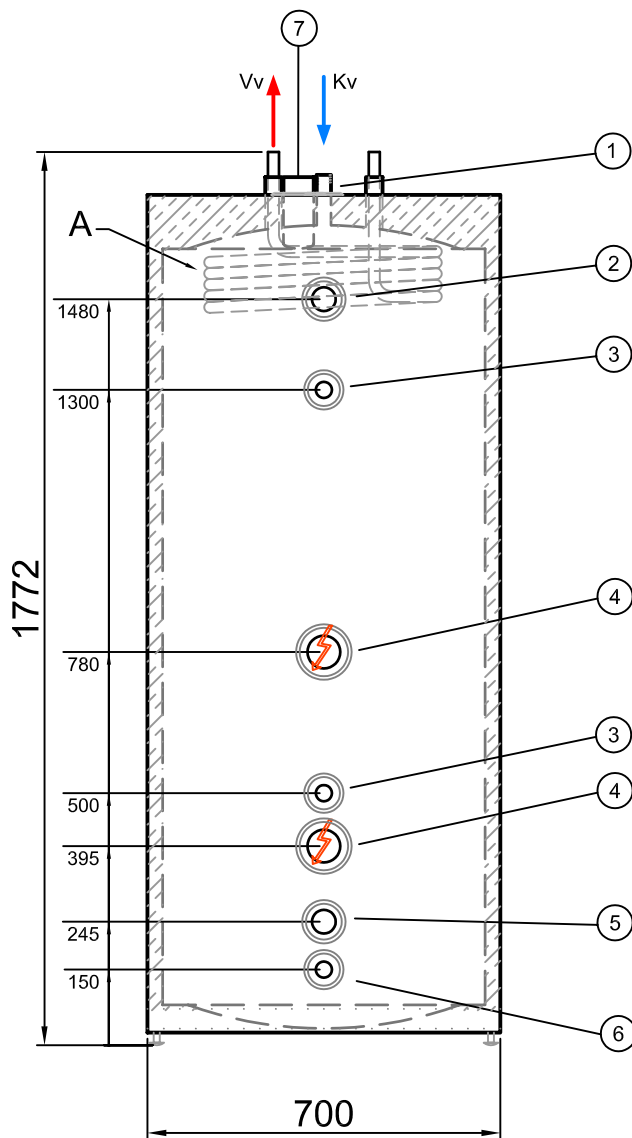
Rev.dat:

Rev:

Filnamn: TI500L_B10

Art-nr: 501-610000

Installationsritning



Information till installatören:

Varmvattenprioritering

Om varmvattenprioritering önskas, kan man använda borö's shuntpaket (art-nr: 001-1001) för montering i 2" muffen (pos 7) på toppen. Den övre fjärdedelen (ca25%) sparas då till tappvarmvatten. I annat fall skall dessa proppas.

Installation

Följ i första hand fabrikantens anvisningar/rekomendationer när det gäller inkoppling av värmekälla. Borö ger endast exempel på vad anslutningarna kan användas till.

Utrustning:

A. [Ø22] Varmvattenslinga 10m

Anslutningar:

1. [1" utv] Expansion/avlufning
2. [DN32] Tillopp från värmekälla (alt. till extra tank)
3. [DN20] Termometer
4. [DN50] Elpatronuttag
5. [DN32] Retur till värmekälla
6. [DN20] Avtappning
7. [DN50] Ansl. för BoRö Shuntpaket (Om BoRö shuntpaket art.-Nr. 001-1001 önskas skall detta anges vid beställning).

Övrig tekniska data:

Arbetstryck = 1.5 bar

Arbetstemp = 100°C

Vikt = ca 110 kg

Isolering = Mineralull 45mm i sida, 95mm i topp

Reshöjd = 1840mm

OBS!

Isoleringen blir komprimerad 15mm en mindre sträcka på varje plan sida. Om ännu bättre isolering önskas och utrymme finns, rekommenderas modell TIP500 med 110mm i sidorna och 145mm i topp.