

Sg:
DOCSkala:
1:15

Benämning:

TIP500L-1000L/FR300

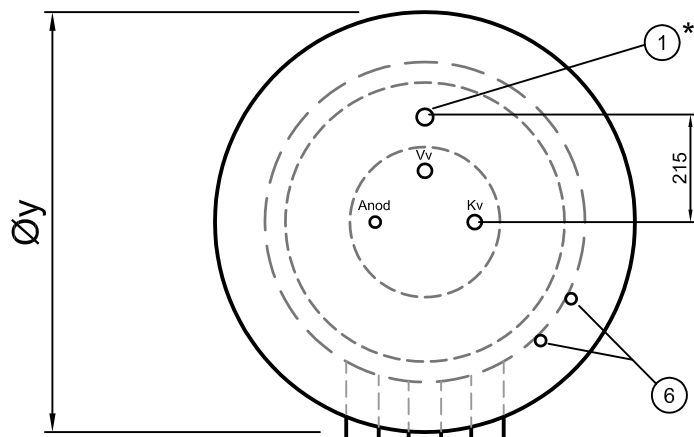
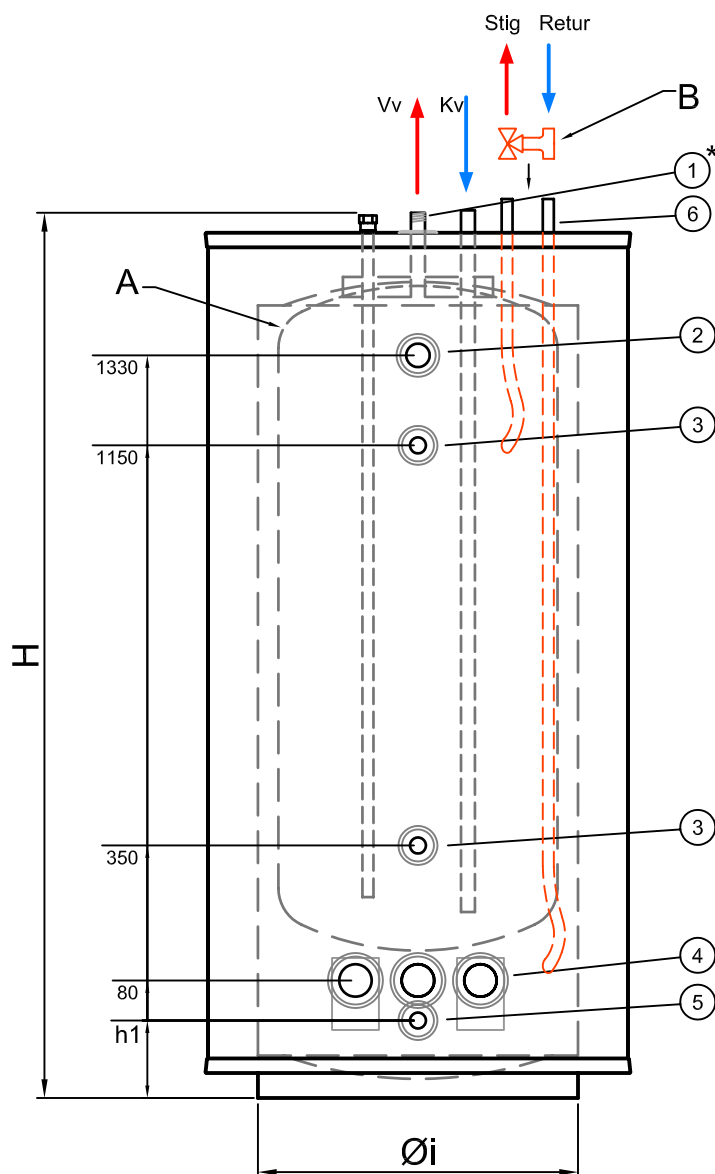
Web:
www.boroe.comDat:
070906

Rev.dat:

Rev:

Filnamn:
TIP500L-1000L_FR300Art-nr:
502-302000

Installationsritning



Information till installatören:

Tanken kan beställas med 3-vägs shuntventil inklusive rör $\varnothing 22$ (se pos B).
OBS! Detta är ett "separat tillbehör" och måste i så fall anges vid beställningen.

Installation

Följ i första hand fabrikantens anvisningar/rekomendationer när det gäller inkoppling av värmekälla.
Börö ger endast exempel på vad anslutningarna kan användas till.

Utrustning:

- A. [$\varnothing 22$] Förrådsberedare 300 lit. rostfri
- B. [$\varnothing 22$] 3-vägs shuntpaket (ej std)

Anslutningar:

1. [1" utv] Expansion/avlufning
2. [DN32] Tillopp från värmekälla alt. till extra tank
3. [DN20] Termometer
4. [DN50] Retur till värmekälla alt. elpatronuttag
5. [DN20] Avtappning
6. [$\varnothing 22$] Ansl. för BoRö Shuntpaket (Om 3-vägsshunt önskas skall detta anges vid beställningen)

Övrig tekniska data:

Arbetsstryck = 1.5 bar

Arbetstemp = 100°C

Vikt = ca 135 kg

Isolering = Mineralull 110mm i sida, 145mm i topp, förutom TIP320L som har 60mm i sidan och 95mm i topp.

* T.o.m. 31/9-07, avluftning 1" utv

F.o.m. 1/10-07 $\varnothing 12$ R6 inkl. avluftningsnippel

(med reservation för ändringar). Gäller TIP320 & TIP500.

	Øy	Øi	H	h1	Reshöjd
TIP320L	630	530	1750	155	1790
TIP500L	840	640	1770	155	1910
TIP750L	960	780	1830	175	2005
TIP1000L	1090	890	1870	200	2085