



Sg:

DOC

Skala:

1:15

Benämning:

TIP500L-1000L/FC300E

Web:

www.boroe.com

Dat:

070908

Rev.dat:

Rev:

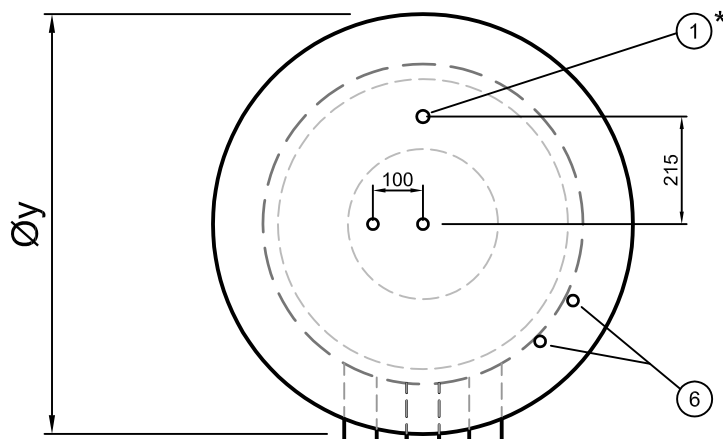
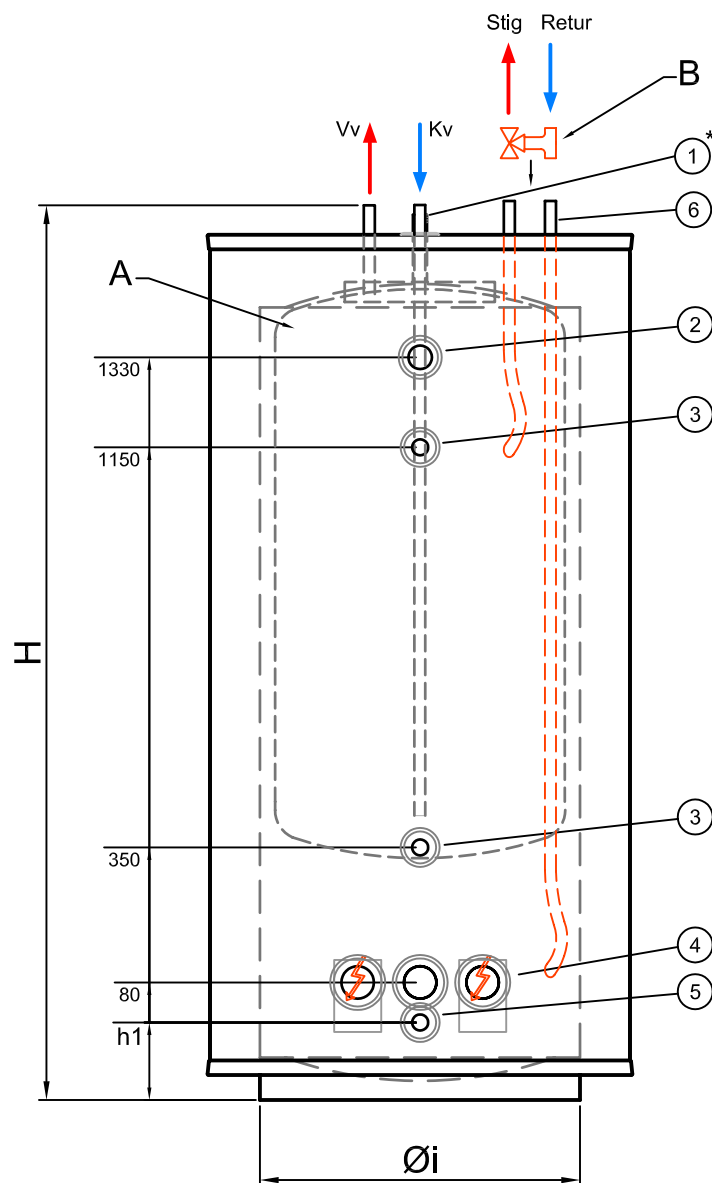
Filnamn:

TIP500L-1000L_FC300E

Art-nr:

502-301000

Installationsritning



Information till installatören:

Varmvattenprioritering

Om varmvattenprioritering önskas, kan man använda shuntrören (Ø22) på toppen. Den övre fjärdedelen (ca25%) sparas då till tappvarmvatten. I annat fall skall dessa proppas.

Installation

Följ i första hand fabrikantens anvisningar/rekomendationer när det gäller inkoppling av värmekälla. Borö ger endast exempel på vad anslutningarna kan användas till.

Utrustning:

- A. [Ø22] Förrådsberedare 280 lit. koppar
- B. [Ø22] 3-vägs shuntpaket (ej std)

Anslutningar:

1. [1" utv] Expansion/avlufning
2. [DN32] Tilllopp från värmekälla alt. till extra tank
3. [DN20] Termometer
4. [DN50] Retur till värmekälla alt. elpatronuttag
5. [DN20] Avtappning
6. [Ø22] Anslutning för BoRö 3-vägsshunt (Om 3-vägsshunt önskas skall detta anges vid beställningen)

Övrig tekniska data:

Arbetstryck = 1.5 bar

Arbetstemp = 100°C

Vikt = ca 165 kg

Isolering = Mineralull 110mm i sida, 145mm i topp, förutom TIP320L som har 60mm i sidan och 95mm i topp.

* T.o.m. 31/9-07, avluftning 1" utv

F.o.m. 1/10-07 Ø12 R6 inkl. avluftningsnippel (med reservation för ändringar)

	Øy	Øi	H	h1	Reshöjd
TIP320L	630	530	1750	155	1790
TIP500L	840	640	1770	155	1910
TIP750L	960	780	1830	175	2005
TIP1000L	1090	890	1870	200	2085