



Sg:

DOC

Skala:

1:15

Benämning:

# TIP 320L-1000L/SOL3S

(TIP320L-1000L/B15/BF10/SOL10/SHU/ELP6)

Web:

www.boroe.com

Dat:

070604

Rev.dat:

Rev:

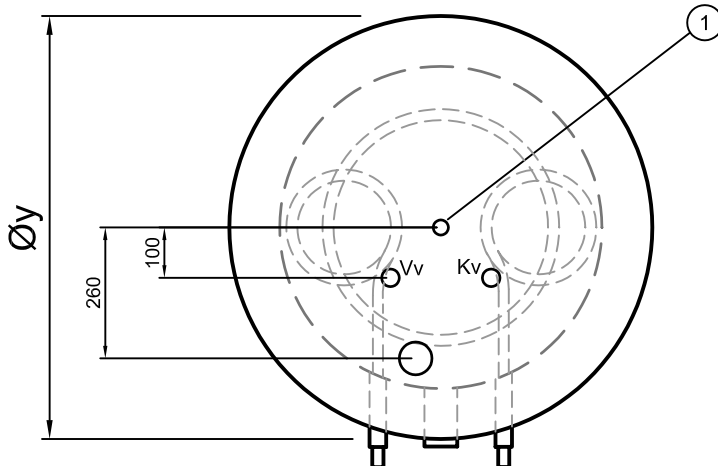
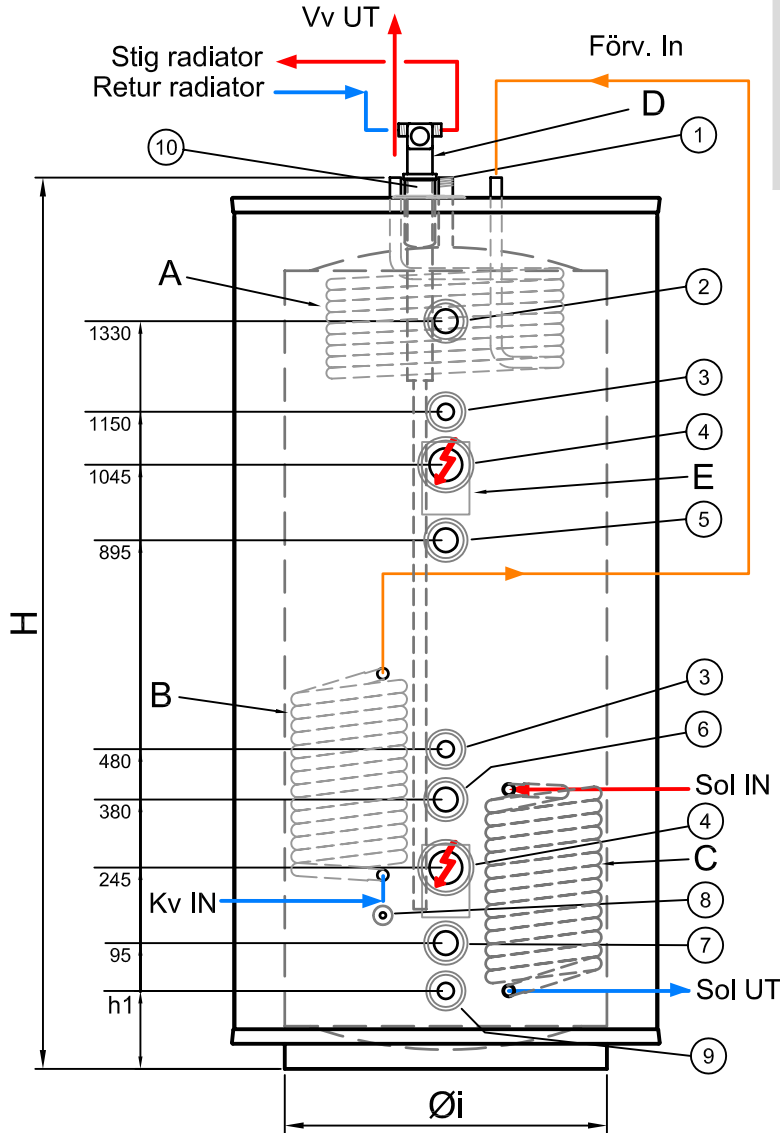
Filnamn:

TIP320L-1000L\_SOL3S

Art-nr:

502-621206

## Installationsritning



### Information till installatören:

#### Installation

Följ i första hand fabrikantens anvisningar/rekomendationer när det gäller inkoppling av värmekälla. Borö ger endast exempel på vad anslutningarna kan användas till.

#### Utrustning:

- A. [Ø22] Varmvattenslinga 15m
- B. [Ø22] Förvärmningsslinga 10m
- C. [Ø22] Solslinga 10m
- D. [DN50] BoRö Shuntpaket för radiatorkrets (ej std.)

#### Urustning som bipackas:

- E. [DN50] Elpatron 6kW
- F. 2st Termometrar och en avtappningskran

#### Anslutningar:

1. [1" utv] Expansion/avlufning
2. [DN32] Tillopp från värmepanna alt till extra tank
3. [DN20] Termometer
4. [DN50] Elpatronuttag
5. [DN32] Tillopp från värmepump alt extra returanslutning värmepump
6. [DN32] Retur till värmepump
7. [DN50] Retur till värmepanna eller alt retur värmepump
8. [Ø10] Tempgivare sol
9. [DN20] Avtappning
10. [DN50] Anslutning för BoRö Shuntpaket (Om BoRö Shuntpaket art-nr: 001-10013 önskas skall detta anges vid beställningen)

#### Övrig tekniska data:

Arbetsstryck = 1.5 bar  
 Arbetstemp = 100°C  
 Vikt = ca 140 kg  
 Isolering = Mineralull 110mm i sida, 145mm i topp, förutom TIP320L som har 60mm i sidan och 95mm i topp.

	Øy	Øi	H	h1	Reshöjd
TIP320L	630	530	1750	155	1790
TIP500L	840	640	1770	155	1910
TIP750L	960	780	1830	175	2005
TIP1000L	1090	890	1870	200	2085