



Sg:

DOC

Skala:

1:15

Benämning:

TIP320L-1000L/FR110/SOL15

Web:

www.boroe.com

Dat:

070910

Rev.dat:

Rev:

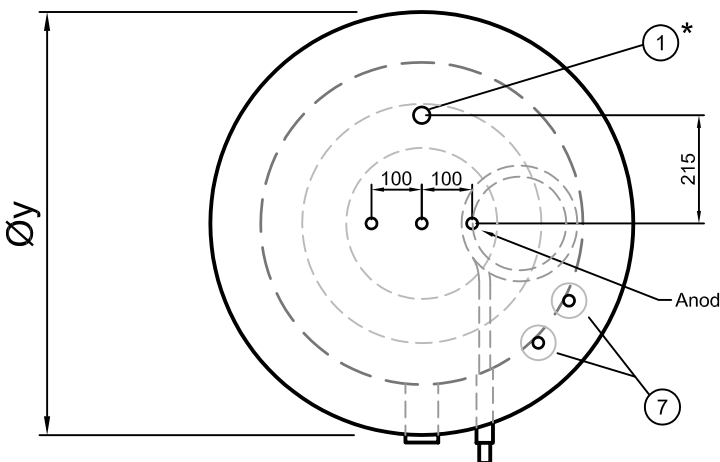
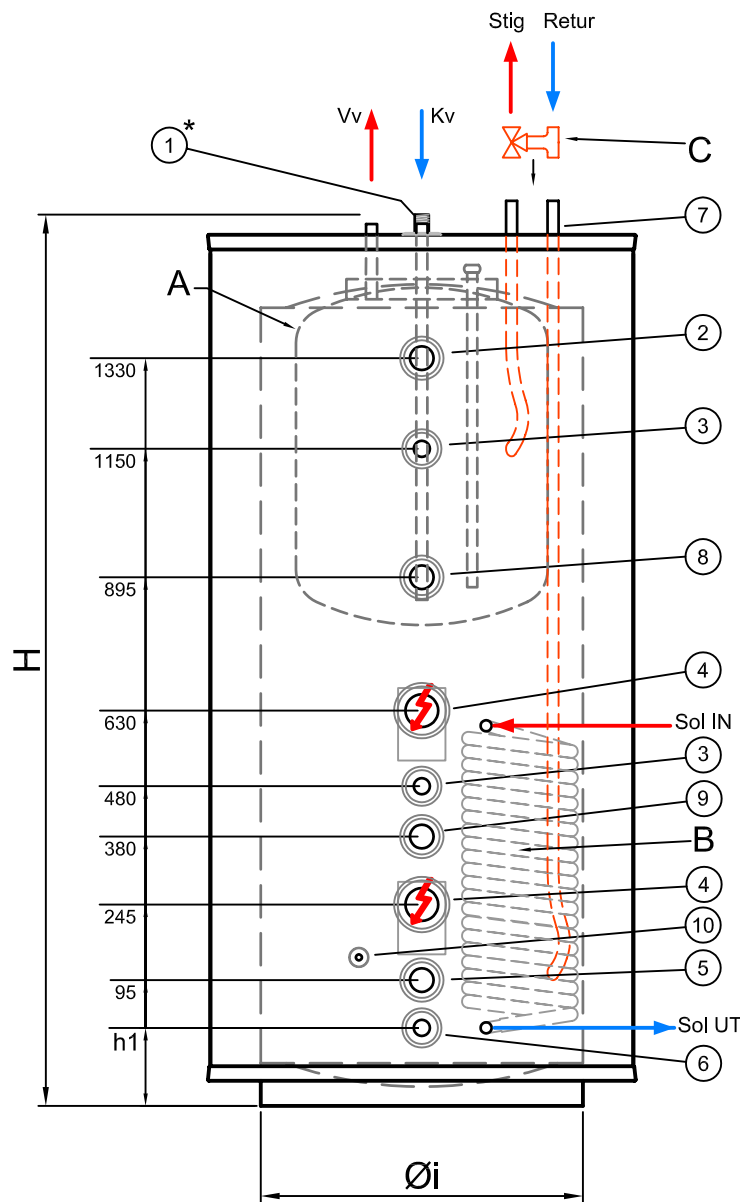
Filnamn:

TIP320L-1000L\_FR110\_SOL15

Art-nr:

502-120000

## Installationsritning



### Information till installatören:

#### Varmvattenprioritering

Om varmvattenprioritering önskas, kan man använda shuntroren (Ø22) på toppen. Den övre fjärdedelen (ca25%) sparas då till tappvarmvatten. I annat fall skall dessa proppas.

#### Installation

Följ i första hand fabrikantens anvisningar/rekomendationer när det gäller inkoppling av värmekälla. Borö ger endast exempel på vad anslutningarna kan användas till.

#### Urustning:

- A. [Ø22] Förrådsberedare 110 lit. rostfri
- B. [Ø22] Solslinga 15m
- C. [Ø22] 3-vägs shuntpaket (ej std)

#### Anslutningar:

1. [1" utv] Expansion/avluftning
2. [DN32] Tillopp från värmekälla (alt. till extra tank)
3. [DN20] Termometer
4. [DN50] Elpatronuttag
5. [DN32] Retur till värmekälla
6. [DN20] Avtappning
7. [Ø22] Ansl. för BoRö Shuntpaket (Om 3-vägsshunt önskas skall detta anges vid beställningen)
8. [DN32] Extra anslutning
  - Ex1. Tillopp fr. värmepump
  - Ex2. Retur till olje-/pelletspanna när pos 2 används som tillopp
9. [DN32] Extra retur till värmekälla
  - Ex. Om pos8 används som tillopp från värmepump
10. [Ø7] Dykrör solgivare (T2)

#### Övrig tekniska data:

Arbetstryck = 1.5 bar

Arbetstemp = 100°C

Vikt = ca 130 kg

Isolering = Mineralull 110mm i sida, 145mm i topp

\* T.o.m. 31/9-07, avluftning 1" utv

F.o.m. 1/10-07 Ø12 R6 inkl. avluftningsnippel (med reservation för ändringar)

	Øy	Øi	H	h1	Reshöjd
TIP320L	630	530	1750	155	1790
TIP500L	840	640	1770	155	1910
TIP750L	960	780	1830	175	2005
TIP1000L	1090	890	1870	200	2085