



Sg:

DOC

Skala:

1:15

Benämning:

TIP320L-1000L/B15L/BF10

Web:

www.boroe.com

Dat:

070610

Rev.dat:

Rev:

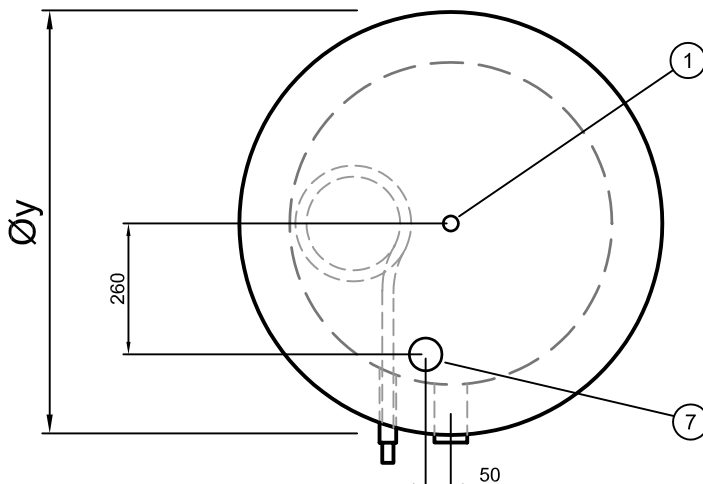
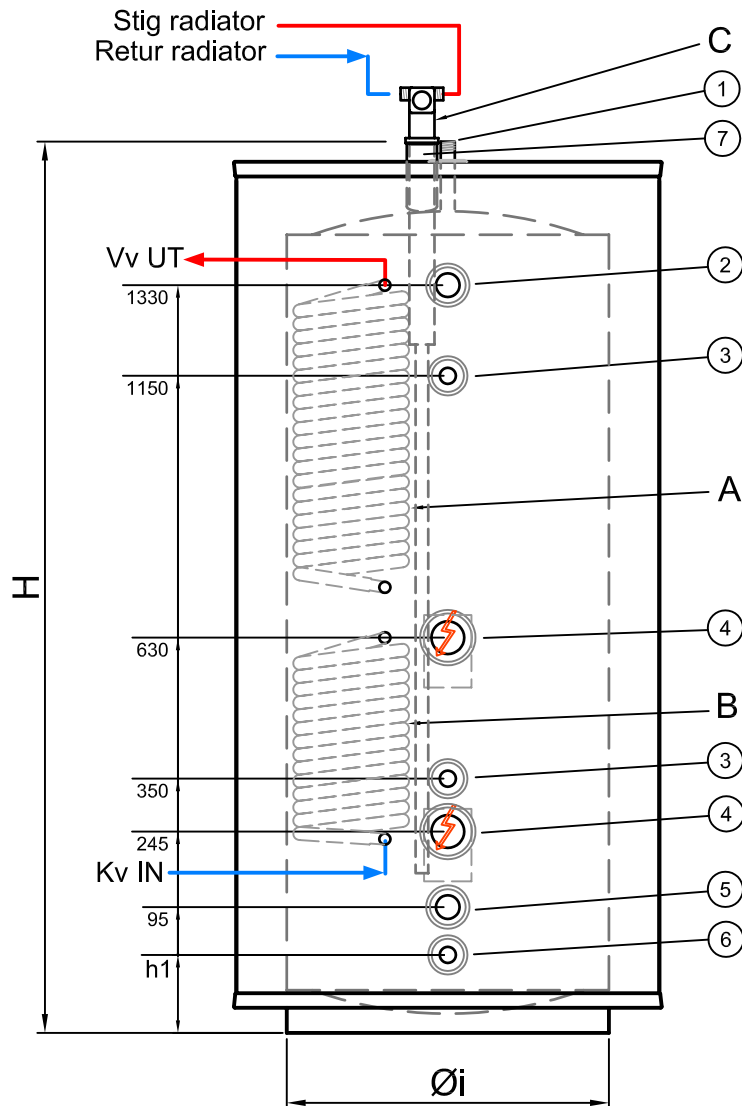
Filnamn:

TIP320L-1000L_B15L_BF10

Art-nr:

502-641000

Installationsritning



Information till installatören:

Varmvattenprioritering

Om varmvattenprioritering önskas, kan man använda borö's shuntpaket (art-nr: 001-10013) för montering i 2" muffen (pos 7) på toppen.

Den övre fjärdedelen (ca25%) sparas då till tappvarmvatten. I annat fall skall dessa proppas.

Installation

Följ i första hand fabrikantens anvisningar/rekomendationer när det gäller inkoppling av värmekälla.

BoRö ger endast exempel på vad anslutningarna kan användas till.

Utrustning:

- A. [Ø22] Varmvattenslinga 15m (frontansl.)
- B. [Ø22] Förvärmningsslinga 10m
- C. [DN50] BoRö Shuntpaket för radiatorkrets (ej std.)

Anslutningar:

1. [Ø12 utv] Avluftning
2. [DN32] Tillopp från värmekälla (alt till extra tank)
3. [DN20] Termometer
4. [DN50] Elpatronuttag
5. [DN32] Retur till värmekälla
6. [DN20] Avtappning/Expansion
7. [DN50] Anslutning för BoRö Shuntpaket (Om BoRö Shuntpaket art-nr: 001-10013 önskas skall detta anges vid beställningen)

Övrig tekniska data:

Arbetsstryck = 1.5 bar

Arbetstemp = 100°C

Vikt = ca 125 kg

Isolering = Mineralull 110mm i sida, 145mm i topp, förutom TIP320L som har 60mm i sidan och 95mm i topp.

	Øy	Øi	H	h1	Reshöjd
TIP320L	630	530	1750	155	1790
TIP500L	840	640	1770	155	1910
TIP750L	960	780	1830	175	2005
TIP1000L	1090	890	1870	200	2085