



Sg:

DOC

Skala:

1:15

Benämning:

TIP320L-1000L/B10

Web:

www.boroe.com

Dat:

070605

Rev.dat:

Rev:

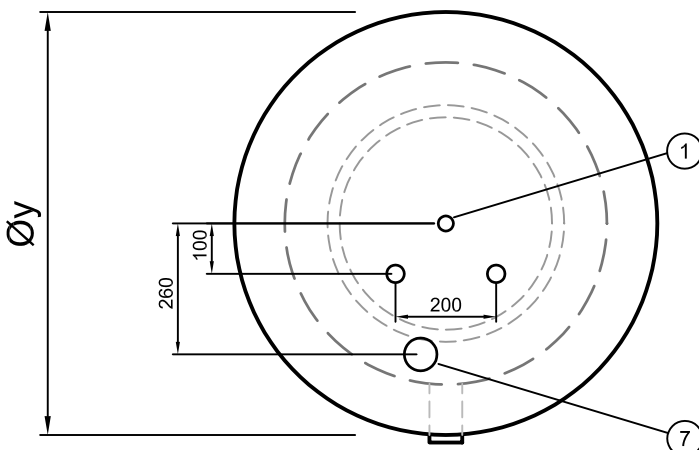
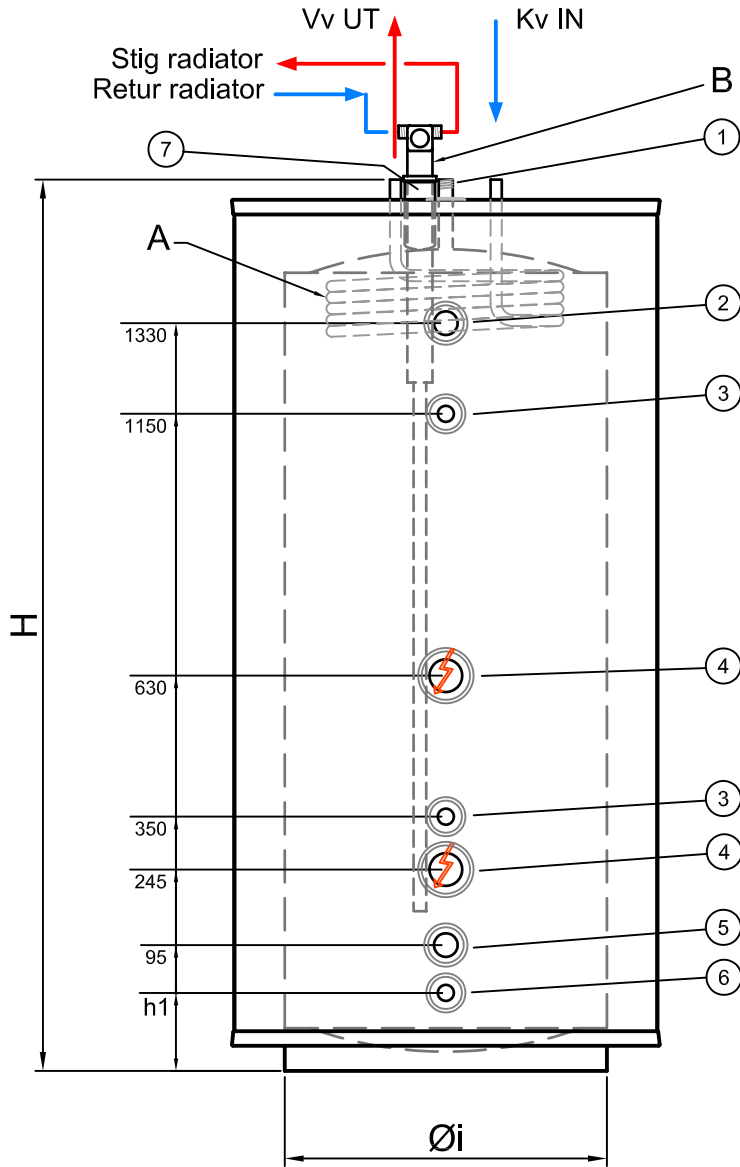
Filnamn:

TIP320L-1000L\_B10

Art-nr:

502-610000

## Installationsritning



### Information till installatören:

#### Varmvattenprioritering

Om varmvattenprioritering önskas, kan man använda borö's shuntpaket (art-nr: 001-10013) för montering i 2" muffen (pos 7) på toppen.

Den övre fjärdedelen (ca25%) sparas då till tappvarmvatten. I annat fall skall dessa proppas.

#### Installation

Följ i första hand fabrikantens anvisningar/rekomendationer när det gäller inkoppling av värmekälla.

Borö ger endast exempel på vad anslutningarna kan användas till.

#### Utrustning:

A. [Ø22] Varmvattenslinga 10m

B. [DN50] BoRö Shuntpaket för radiatorkrets (ej std.)

#### Anslutningar:

1. [1" utv] Expansion/avlutning
2. [DN32] Tilllopp från värmekälla (alt. till extra tank)
3. [DN20] Termometer
4. [DN50] Elpatronuttag
5. [DN32] Retur till värmekälla
6. [DN20] Avtappning
7. [DN50] Ansl. för BoRö Shuntpaket (Om BoRö shuntpaket art. Nr. 001-10013 önskas skall detta anges vid beställning)

#### Övrig tekniska data:

Arbetstryck = 1.5 bar

Arbetstemp = 100°C

Vikt = ca 110 kg

Isolering = Mineralull 110mm i sida, 145mm i topp, förutom TIP320L som har 60mm i sidan och 95mm i topp.

	Øy	Øi	H	h1	Reshöjd
TIP320L	630	530	1750	155	1790
TIP500L	840	640	1770	155	1910
TIP750L	960	780	1830	175	2005
TIP1000L	1090	890	1870	200	2085