



Sg:

DOC

Skala:

1:15

Benämning:

TIP320L-1000L/A

Web:

www.boroe.com

Dat:

070607

Rev.dat:

Rev:

Filnamn:

TIP320L-1000L_A

Art-nr:

502-000000

Installationsritning

Information till installatören:

Installation

Följ i första hand fabrikantens anvisningar/rekomendationer när det gäller inkoppling av värmekälla.

Borö ger endast exempel på vad anslutningarna kan användas till.

Anslutningar:

1. [1" utv] Expansion/avlufning
2. [DN32] Tillopp från värmekälla (alt till extra tank)
3. [DN20] Termometer
4. [DN50] Elpatronuttag
5. [DN32] Retur till värmekälla
6. [DN20] Avtappning/Expansion

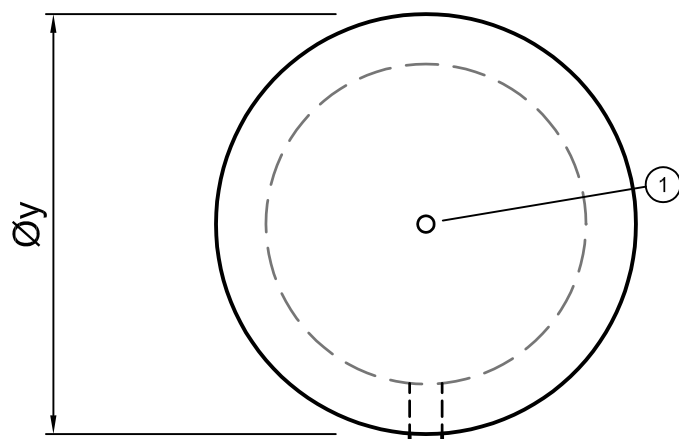
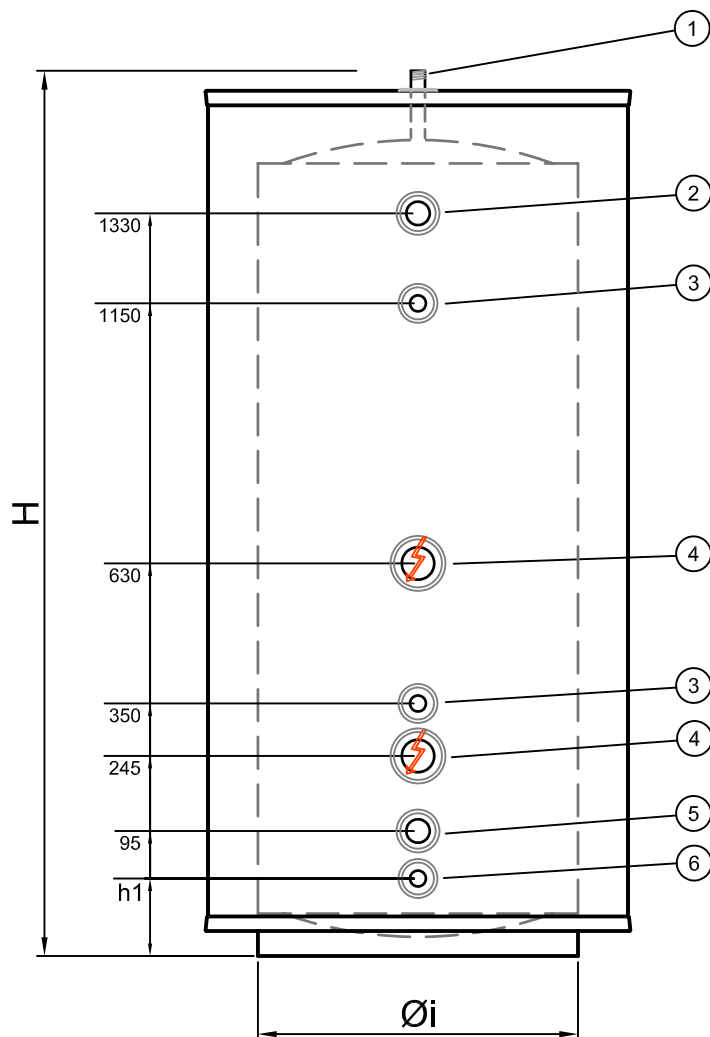
Övrig tekniska data:

Arbetstryck = 1.5 bar

Arbetstemp = 100°C

Vikt = ca 90 kg

Isolering = Mineralull 110mm i sida, 145mm i topp, förutom TIP320L som har 60mm i sidan och 95mm i topp.



	Øy	Øi	H	h1	Reshöjd
TIP320L	630	530	1750	155	1790
TIP500L	840	640	1770	155	1910
TIP750L	960	780	1830	175	2005
TIP1000L	1090	890	1870	200	2085