



Sg:

JE

Skala:

1:20

Benämning:

TIP 3000L/A

Web:

www.boroe.com

Dat:

050228

Rev.dat:

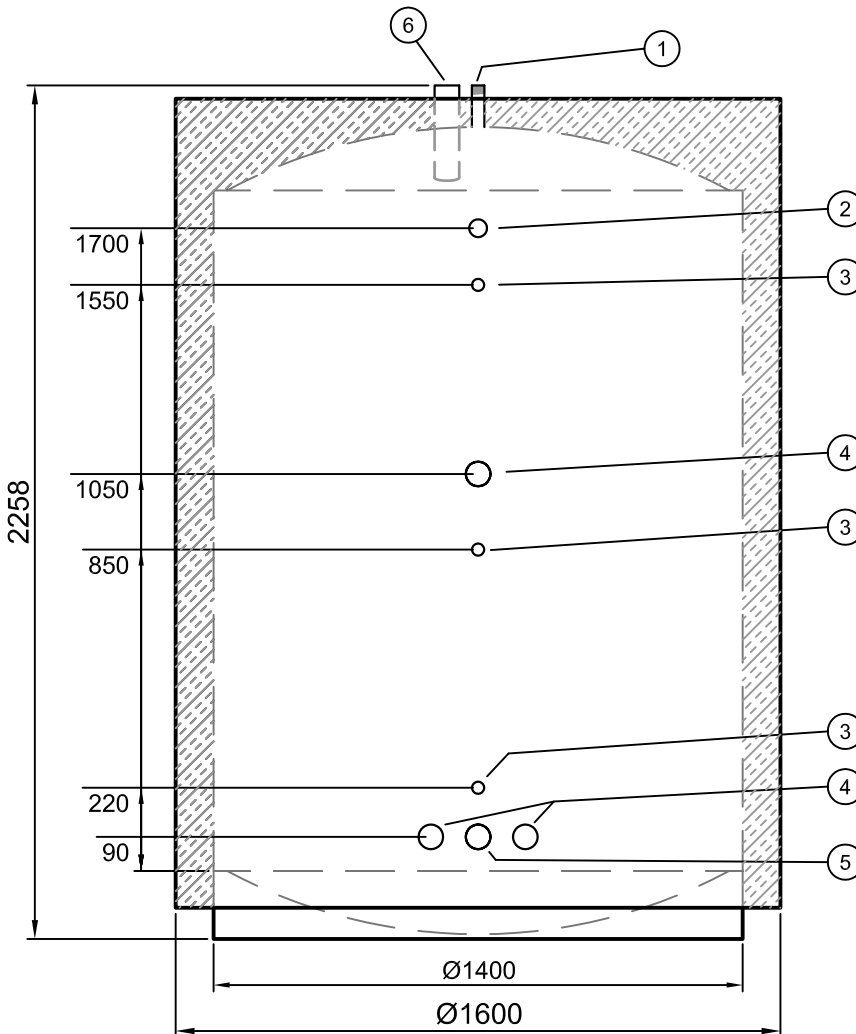
Rev:

Filnamn:

TIP3000_A

Art-nr:

3002-000000

Standard-anslutningar:

1. [1" utv] Expansion/avlüftung
2. [DN32] Tillöpp från värmekälla alt till extra tank
3. [DN20] Termometer
4. [DN50] Elpatronuttag
5. [DN50] Retur till värmepanna (med styrrör)

OBS!

6. [DN50] Anslutning för Borö Shuntpaket
tillkommer då tanken beställs med varmvattenberedare

Övrig tekniska data:

Arbetsstryck = 1.5 bar

Arbetstemp = 100°C

Vikt = ca 365 kg

Isolering = Mineralull 110mm i sida, 145mm i topp

Reshöjd = 2700mm

Utrustningsalternativ:

* Förrädsberedare 110-300 lit.

* Varmvattenslingor 10m och 15m

* Förvärmningsslingor 10m och 15m

* Solslingor 10m och 15m

* Kulvertslinga

* Kondensorslinga (för direktkond. värmepumpar)

* Pool slinga

* Elpatron 6 kW

* Termometrar och avtappningskran

* BoRö Shuntpaket