



Sg:

DOC

Skala:

1:15

Benämning:

TIDA 500L/FR300

Web:

www.boroe.com

Dat:

070316

Rev.dat:

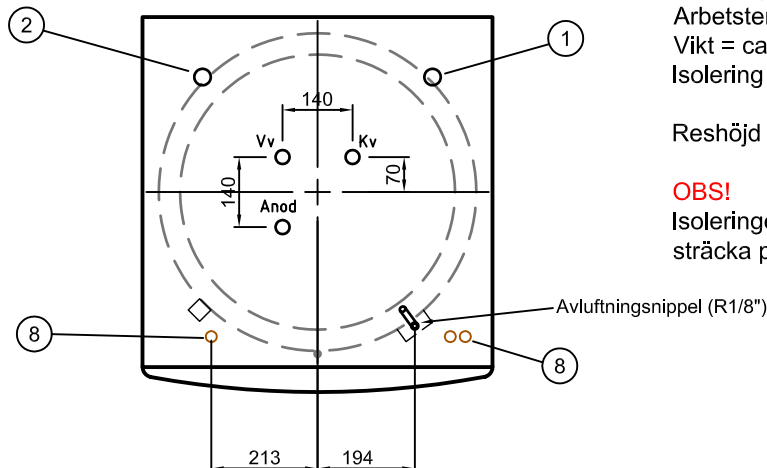
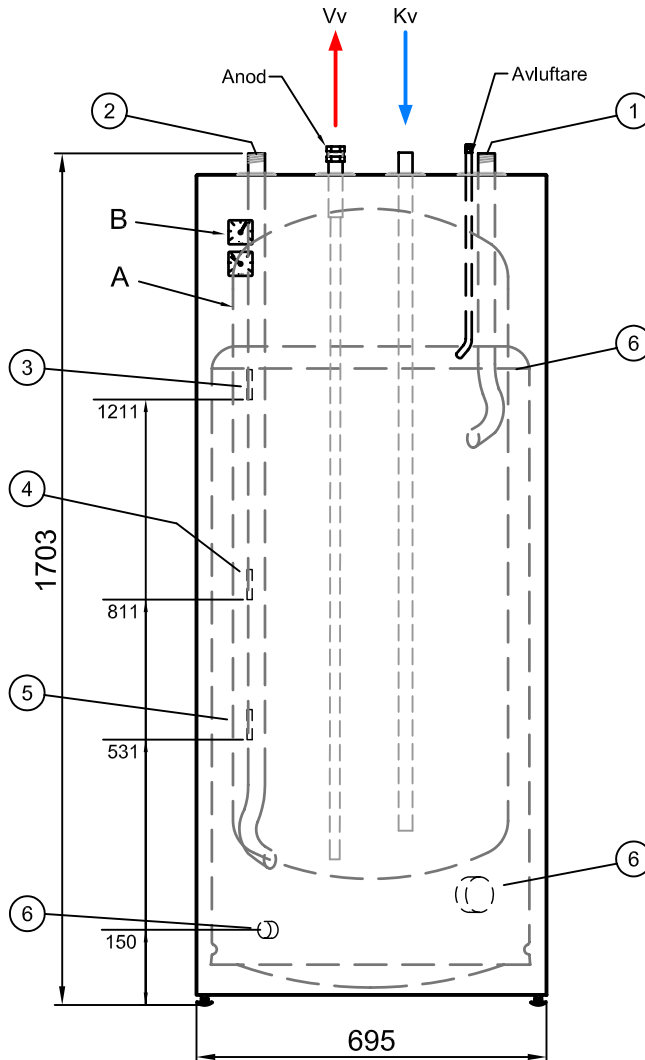
Rev:

Filnamn:

TIDA500_FR300

Art-nr:

504-302000

**Information till installatören:****Varmvattenprioritering**

Om varmvattenprioritering önskas, kan man använda shuntrören (Ø22) på toppen. Den övre fjärdedelen (ca25%) sparas då till tappvarmvatten. I annat fall skall dessa proppas.

Installation

Följ i första hand fabrikantens anvisningar/rekomendationer när det gäller inkoppling av värmekälla. Borö ger endast exempel på vad anslutningarna kan användas till.

Utrustning:

A. [Ø28] Förrådsberedare 300 lit rostfri
B. 2st infällda termometrar i front (med kapillär rör)

Anslutningar:

1. [1" utv] Tillopp från värmepump
2. [1" utv] Retur till värmekälla
3. [Ø7] Termometer front övre
4. [Ø7] Tempgivaransl (t.ex värmepump)
5. [Ø7] Termometer front nedre
6. [DN50] Elpatronuttag
7. [DN20] Avtappning
8. Kabelgenomförning

Extra tillbehör (tillval):

Elpatron för montering innanför frontplåt
3, 6 eller 9 kW

Överskåp höjd = 300 mm

Underskåp höjd = 300 mm

Drivpaket TIDA-SOL för infällning i överskåp

Övrig tekniska data:

Arbetsstryck = 1.5 bar

Arbetstemp = 100°C

Vikt = ca 135 kg

Isolering = Mineralull 45mm i sida, 60mm i topp

Reshöjd = 1810mm

OBS!

Isoleringen blir komprimerad 15mm en mindre sträcka på varje plan sida