



Sg:

DOC

Skala:

1:15

Benämning:

TIDA500L/FC300E/SOL9

Web:

www.boroe.com

Dat:

070329

Rev.dat:

Rev:

Filnamn:

TIDA500L_FC300E_SOL9

Art-nr:

504-300100

Installationsritning

Information till installatören:

Installation

Följ i första hand fabrikantens anvisningar/rekomendationer när det gäller inkoppling av värmekälla.

Borö ger endast exempel på vad anslutningarna kan användas till.

Utrustning:

- A. Termometrar i front (med kapillärrör)
- B. [Ø22] Förrådsberedare 280 lit. koppar
- C. [Ø15] Solslinga 9m
- D. [DN50] Elpatron (ej std)

Anslutningar:

- 1. [Ø12] Avluftning
- 2. [1" utv] Tillopp från värmekälla
- 3. [1" utv] Retur till värmekälla
- 4. Kabelgenomföringar (2 st)

bakom frontplåt

- 5. [DN20] Avtappning
- 6. [Ø7 inv] Tempgiv. termometer front övre
- 7. [Ø7 inv] Tempgiv. extern värmekälla
- 8. [Ø7 inv] Tempgiv. termometer front nedre
- 9. [Ø7 inv] Tempgivaransl (sol T2)
- 10. [Ø7 inv] Tempgivaransl (t. ex sol T1)
- 11. [DN50] Elpatronuttag

Övrig tekniska data:

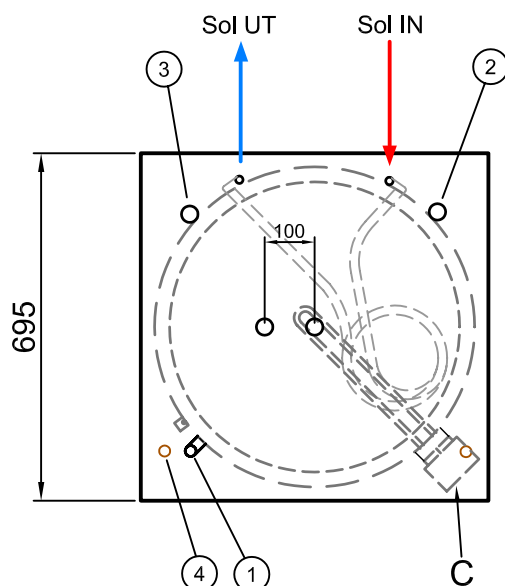
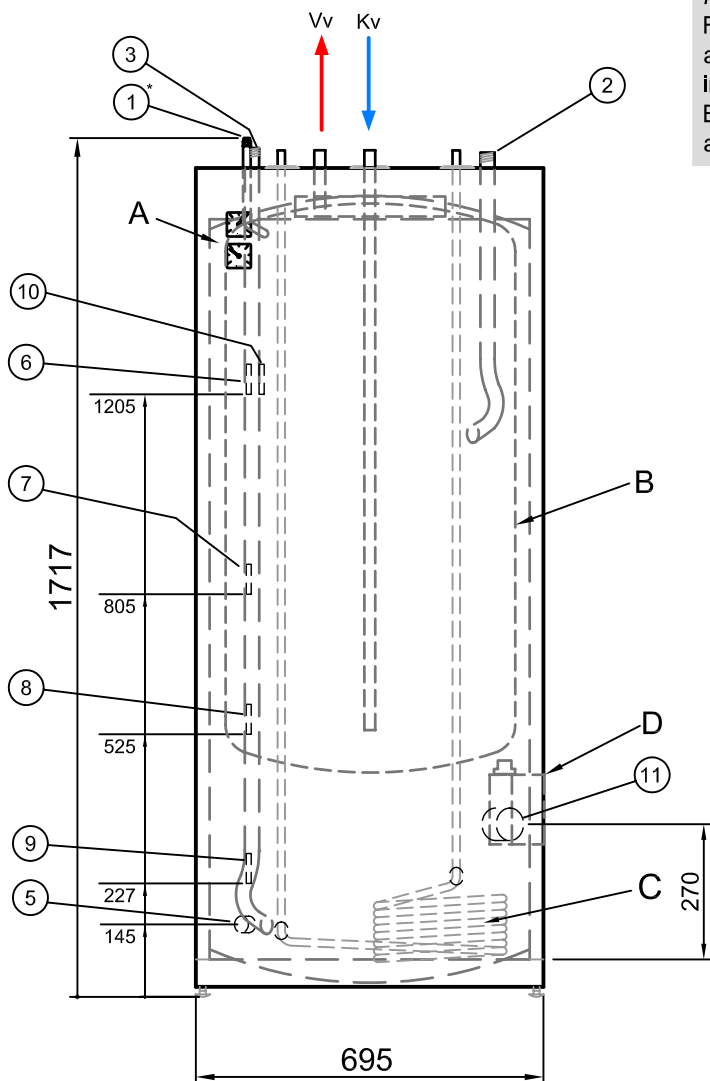
Arbetstryck = 1.5 bar

Arbetstemp = 100°C

Vikt = 130 kg

Isolering = Mineralull 45mm i sida, 60mm i topp

Reshöjd = 1880mm



OBS!

Isoleringen blir komprimerad 15mm en mindre sträcka på varje plan sida