



Sg:

DOC

Skala:

1:15

Benämning:

TIDA500L/FC300E

Web:

www.boroe.com

Dat:

070329

Rev.dat:

Rev:

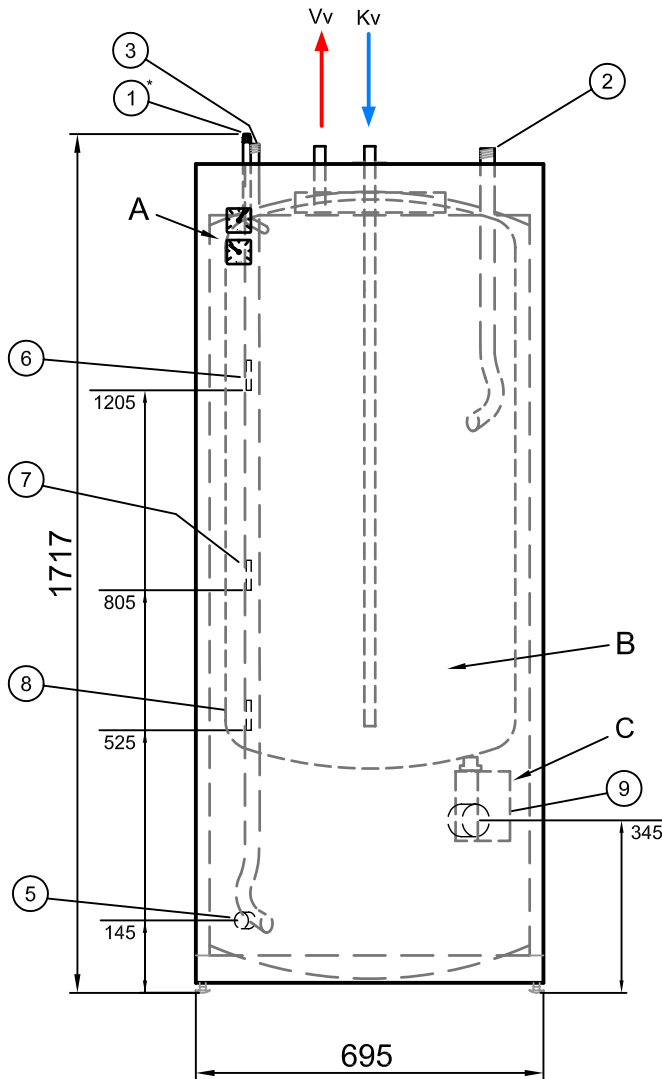
Filnamn:

TIDA500L_FC300E

Art-nr:

504-301000

Installationsritning



Information till installatören:

Installation

Följ i första hand fabrikantens anvisningar/rekomendationer när det gäller inkoppling av värmekälla. Borö ger endast exempel på vad anslutningarna kan användas till.

Utrustning:

- A. Termometrar i front (med kapillärrör)
- B. [Ø22] Förrädsberedare 280 lit. koppar
- C. [DN50] Elpatron (ej std)

Anslutningar:

- 1. [Ø12] Expansion/avlutning
- 2. [1" utv] Tillopp från värmekälla
- 3. [1" utv] Retur till värmekälla
- 4. Kabelgenomföringar (2 st.)

bakom frontplåt

- 5. [DN20] Avtappning
- 6. [Ø7 inv] Tempgiv. termometer front övre
- 7. [Ø7 inv] Tempgiv. extern värmekälla
- 8. [Ø7 inv] Tempgiv. termometer front nedre
- 9. [DN50] Elpatronuttag

Övrig tekniska data:

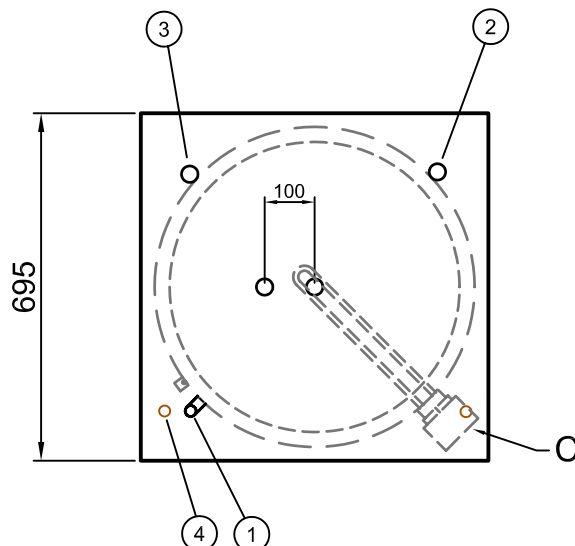
Arbetstryck = 1.5 bar

Arbetstemp = 100°C

Vikt = 120 kg

Isolering = Mineralull 45mm i sida, 60mm i topp

Reshöjd = 1810mm



OBS!

Isoleringen blir komprimerad 15mm en mindre sträcka på varje plan sida