



Sg: Benämning:

DOC

Skala:

1:15

## TIDA500L/FC110E/SOL9

Web:

www.boroe.com

Dat:

070329

Rev.dat:

Rev:

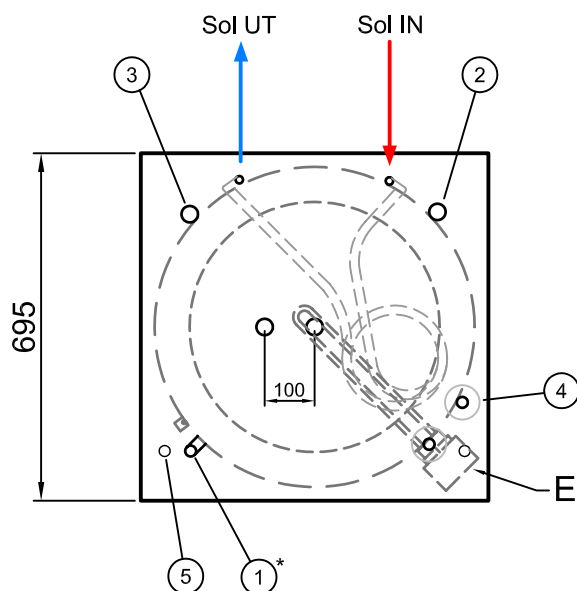
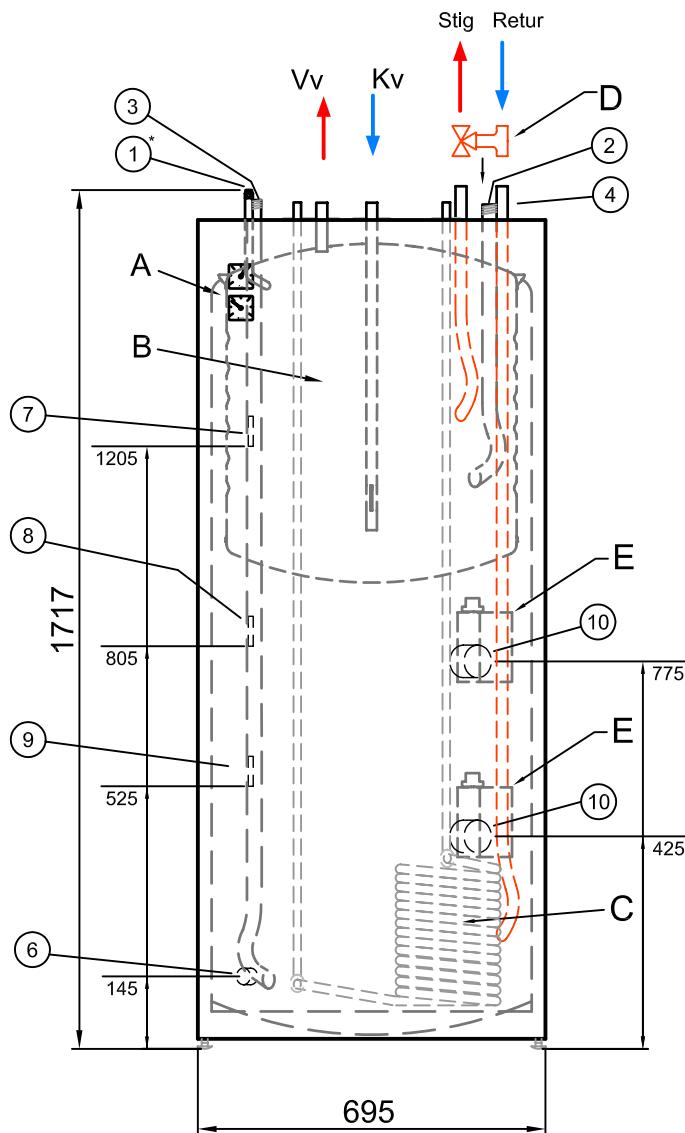
Filnamn:

TIDA500L\_FC110E\_SOL9

Art-nr:

504-100100

## Installationsritning



## Information till installatören:

Varmvattenprioritering

Om varmvattenprioritering önskas, kan man beställa tanken med shuntrör (Ø22) på toppen (pos 4). Den övre fjärdedelen (ca25%) sparas då till tappvarmvatten. I annat fall skall dessa proppas.

Installation

Följ i första hand fabrikantens anvisningar/rekomendationer när det gäller inkoppling av värmekälla. Borö ger endast exempel på vad anslutningarna kan användas till.

Utrustning:

- A. Termometrar i front (med kapillärör)
- B. [Ø22] Förrådsberedare 110 lit. koppar
- C. [Ø15] Solslinga 9m
- D. [Ø22] 3-vägs shuntpaket (ej std)
- E. [DN50] Elpatron (ej std)

Anslutningar:

1. [1" utv] Expansion/avlufning
2. [1" utv] Tillopp från värmekälla
3. [1" utv] Retur till värmekälla
4. [Ø22] Anslutning för BoRö 3-vägsshunt (Om 3-vägsshunt önskas skall detta anges vid beställningen)
5. Kabelgenomföringar

bakom frontplåt

6. [DN20] Avtappning
7. [Ø7 inv] Tempgiv. termometer front övre
8. [Ø7 inv] Tempgiv. extern värmekälla
9. [Ø7 inv] Tempgiv. termometer front nedre
10. [DN50] Elpatronuttag

Övrig tekniska data:

Arbetstryck = 1.5 bar  
Arbetstemp = 100°C  
Vikt = 130 kg  
Isolering = Mineralull 45mm i sida, 60mm i topp

Reshöjd = 1810mm

**OBS!**

Isoleringen blir komprimerad 15mm en mindre sträcka på varje plan sida

\* T.o.m. 31/9-07, avluftning 1" utv  
F.o.m. 1/10-07 Ø12 G6 inkl. avluftningsnippel (med reservation för ändringar)