



Sg: Benämning:

DOC

Skala:

1:15

TIDA500L/B30

Web:

www.boroe.com

Dat:

070329

Rev.dat:

Rev:

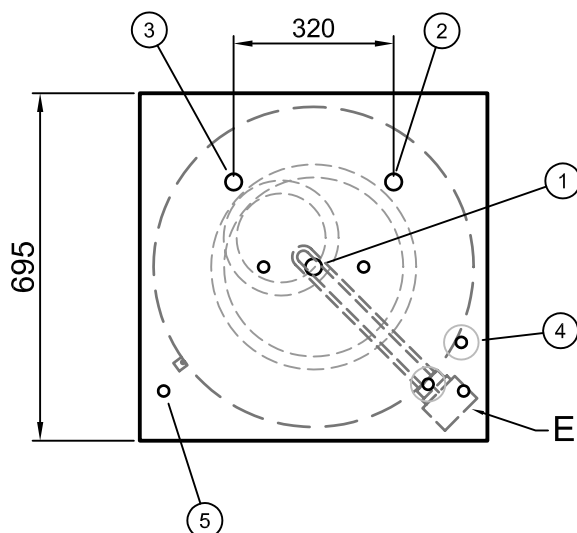
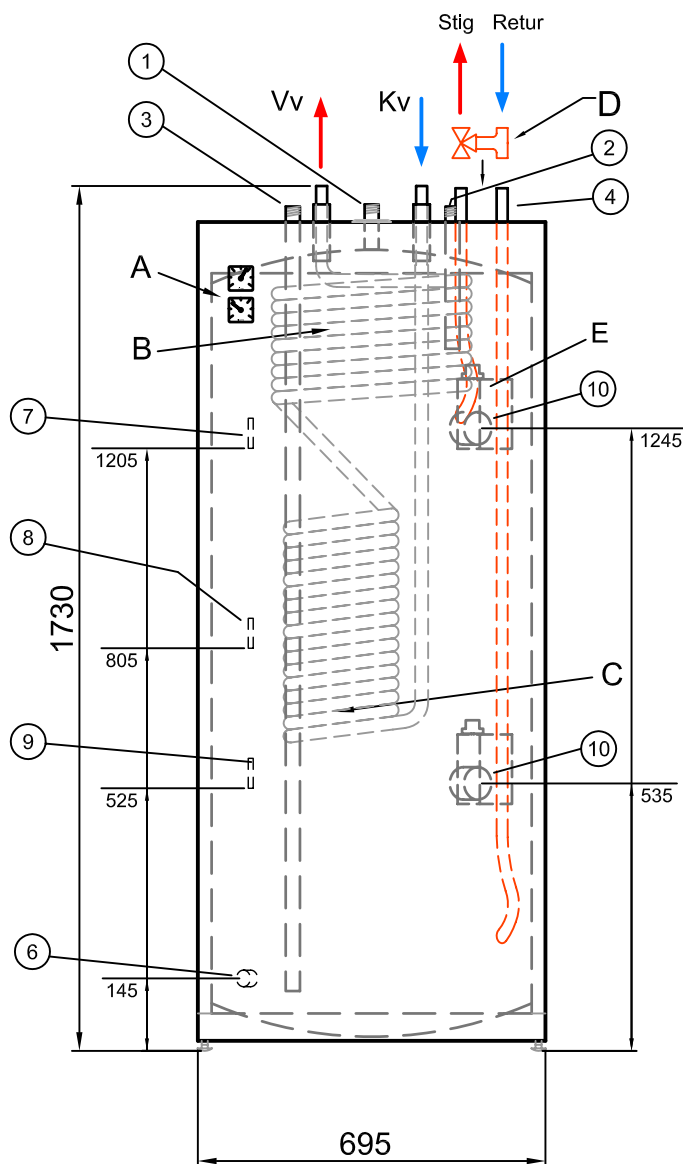
Filnamn:

TIDA500L_B15_BF15

Art-nr:

504-622000

Installationsritning



Information till installatören:

Varmvattenprioritering

Om varmvattenprioritering önskas, kan man beställa tanken med shuntrör (Ø22) på toppen (pos 4). Den övre fjärdedelen (ca25%) sparas då till tappvarmvatten. I annat fall skall dessa proppas.

Installation

Följ i första hand fabrikantens anvisningar/rekomendationer när det gäller inkoppling av värmekälla. Borö ger endast exempel på vad anslutningarna kan användas till.

Urustning:

- Termometrar i front (med kapillärör)
- [Ø22] Varmvattenslinga 15m
- [Ø22] Förvärmningsslinga 15m
- [Ø22] 3-vägs shuntpaket (ej std)
- Elpatron (ej std)

Anslutningar:

- [1" utv] Expansion/avlufning
- [1" utv] Tillopp från värmekälla
- [1" utv] Retur till värmekälla
- [Ø22] Anslutning för BoRö Shuntpaket (Om BoRö Shuntpaket art-nr: 001-10013 önskas skall detta anges vid beställningen)
- Kabelgenomföringar (2 st.)

bakom frontplåt

- [DN20] Avtappning
- [Ø7 inv] Tempgiv. termometer front övre
- [Ø7 inv] Tempgiv. extern värmekälla
- [Ø7 inv] Tempgiv. termometer front nedre
- [DN50] Elpatronuttag

Övrig tekniska data:

Arbetstryck = 1.5 bar
Arbetstemp = 100°C
Vikt = 100 kg
Isolering = Mineralull 45mm i sida, 60mm i topp

Reshöjd = 1810mm