



Sg:

DOC

Skala:

1:15

Benämning:

TIDA300L/FC200E

Web:

www.boroe.com

Dat:

070329

Rev.dat:

Rev:

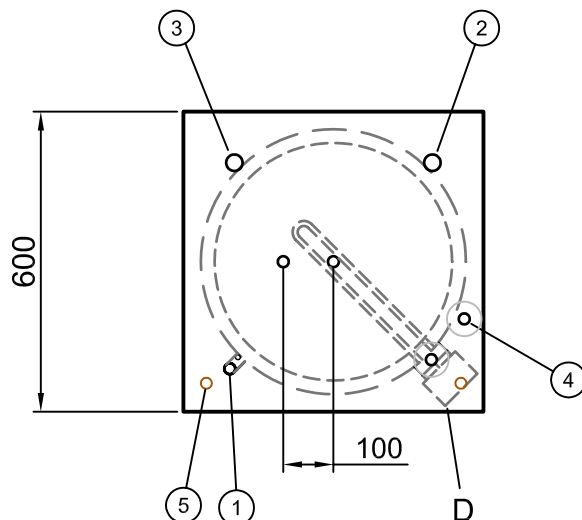
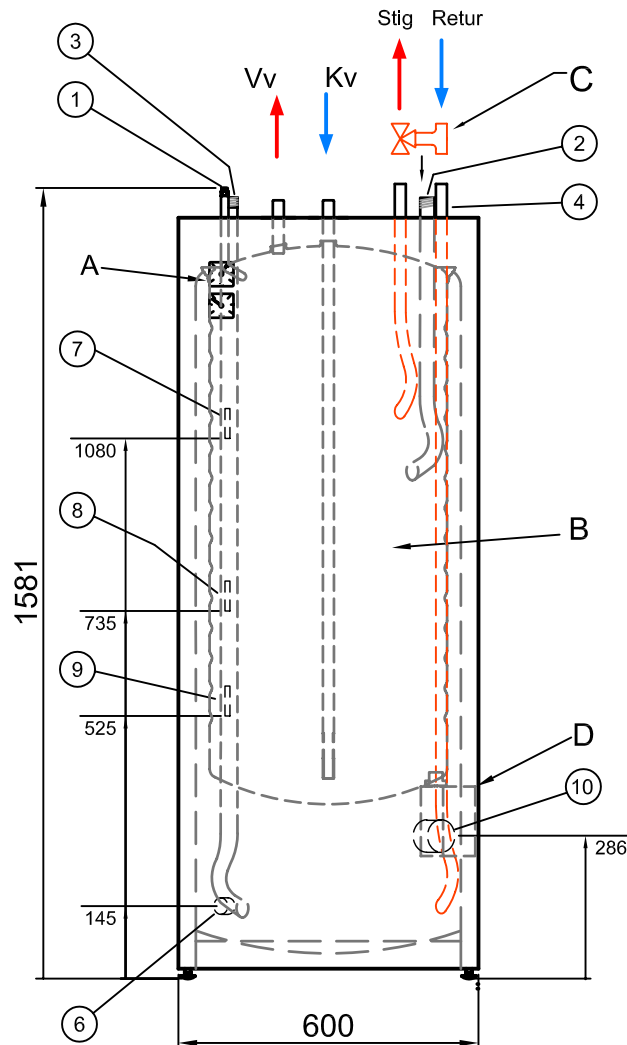
Filnamn:

TIDA300L\_FC200E

Art-nr:

304-186000

## Installationsritning



### Information till installatören:

#### Varmvattenprioritering

Om varmvattenprioritering önskas, kan man beställa tanken med shuntrör (Ø22) på toppen (pos 4). Den övre fjärdedelen (ca25%) sparas då till tappvarmvatten. I annat fall skall dessa proppas.

#### Installation

Följ i första hand fabrikantens anvisningar/rekomendationer när det gäller inkoppling av värmekälla. Borö ger endast exempel på vad anslutningarna kan användas till.

#### Utrustning:

- A. Termometrar i front (med kapillärör)
- B. [Ø22] Förrådsberedare 185 lit. koppar
- C. [Ø22] 3-vägs shuntpaket (ej std)
- D. [DN50] Elpatron (ej std)

#### Anslutningar:

1. [Ø12] Avluftning
2. [1" utv] Tilllopp från värmekälla
3. [1" utv] Retur till värmekälla
4. [Ø22] Anslutning för BoRö 3-vägsshunt (Om 3-vägsshunt önskas skall detta anges vid beställningen)
5. Kabelgenomföringar (2 st.)

#### bakom frontplåt

6. [DN20] Avtappning
7. [Ø7 inv] Tempgiv. termometer front övre
8. [Ø7 inv] Tempgiv. extern värmekälla
9. [Ø7 inv] Tempgiv. termometer front nedre
10. [DN50] Elpatronuttag

#### Övrig tekniska data:

Arbetstryck = 1.5 bar

Arbetstemp = 100°C

Vikt = 120 kg

Isolering = Mineralull 45mm i sida, 60mm i topp

Reshöjd = 1720mm

#### OBS!

Isoleringen blir komprimerad 15mm en mindre sträcka på varje plan sida