



Sg:

DOC

Skala:

1:15

Benämning:

TIDA300L/FC110E

Web:

www.boroe.com

Dat:

070329

Rev.dat:

Rev:

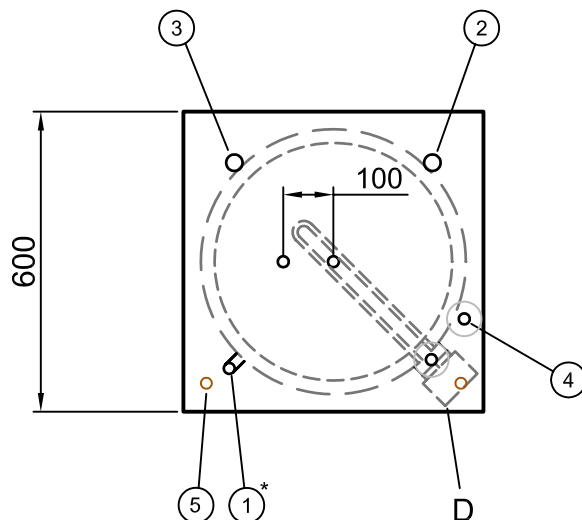
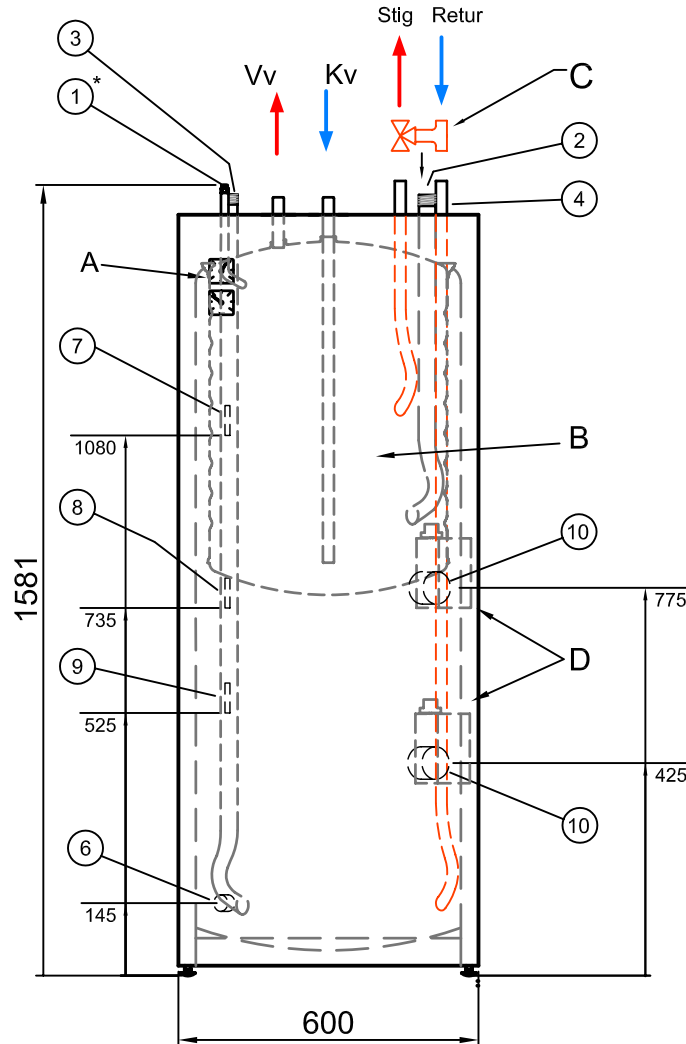
Filnamn:

TIDA300L_FC110E

Art-nr:

304-111000

Installationsritning



Information till installatören:

Varmvattenprioritering

Om varmvattenprioritering önskas, kan man beställa tanken med shuntrör (Ø22) på toppen (pos 4). Den övre fjärdedelen (ca25%) sparas då till tappvarmvatten. I annat fall skall dessa proppas.

Installation

Följ i första hand fabrikantens anvisningar/rekomendationer när det gäller inkoppling av värmekälla. Borö ger endast exempel på vad anslutningarna kan användas till.

Utrustning:

- A. Termometrar i front (med kapillärrör)
- B. [Ø22] Förrådsberedare 110 lit. koppar
- C. [Ø22] 3-vägs shuntpaket (ej std)
- D. [DN50] Elpatron (ej std)

Anslutningar:

- 1. [Ø12] Expansion/avlufning
- 2. [1" utv] Tilllopp från värmekälla
- 3. [1" utv] Retur till värmekälla
- 4. [Ø22] Anslutning för BoRö 3-vägsshunt (Om 3-vägsshunt önskas skall detta anges vid beställningen)
- 5. Kabelgenomföringar (2 st)

bakom frontplåt

- 6. [DN20] Avtappning
- 7. [Ø7 inv] Tempgiv. termometer front övre
- 8. [Ø7 inv] Tempgiv. extern värmekälla
- 9. [Ø7 inv] Tempgiv. termometer front nedre
- 10. [DN50] Elpatronuttag

Övrig tekniska data:

Arbetstryck = 1.5 bar

Arbetstemp = 100°C

Vikt = 130 kg

Isolering = Mineralull 45mm i sida, 60mm i topp

Reshöjd = 1720mm

OBS!

Isoleringen blir komprimerad 15mm en mindre sträcka på varje plan sida

* T.o.m. 31/9-07, avlufning 1" utv

F.o.m. 1/10-07 Ø12 G6 inkl. avluftningsnippel (med reservation för ändringar)