



Sg:

DOC

Skala:

1:15

Benämning:

TIDA300L/A

Web:

www.boroe.com

Dat:

070423

Rev.dat:

Rev:

Filnamn:

TIDA300L_A

Art-nr:

304-000000

Installationsritning

Information till installatören:

Installation

Följ i första hand fabrikantens anvisningar/rekomendationer när det gäller inkoppling av värmekälla.

Borö ger endast exempel på vad anslutningarna kan användas till.

Utrustning:

- A. Termometrar i front (med kapillärrör)
- B) Elpatron för montering innanför frontplåt

Anslutningar:

1. [1" utv] Expansion/avlufning
alt. tillopp från värmekälla
alt. till extra tank
2. [1" utv] Retur till värmekälla
3. Kabelgenomföringar (2 st)

bakom frontplåt

4. [DN20] Avtappning
5. [Ø7 inv] Tempgiv. termometer front övre
6. [Ø7 inv] Tempgiv. extern värmekälla
7. [Ø7 inv] Tempgiv. termometer front nedre
8. [DN50] Elpatronuttag (övre)
9. [DN50] Elpatronuttag (nedre)

Övrig tekniska data:

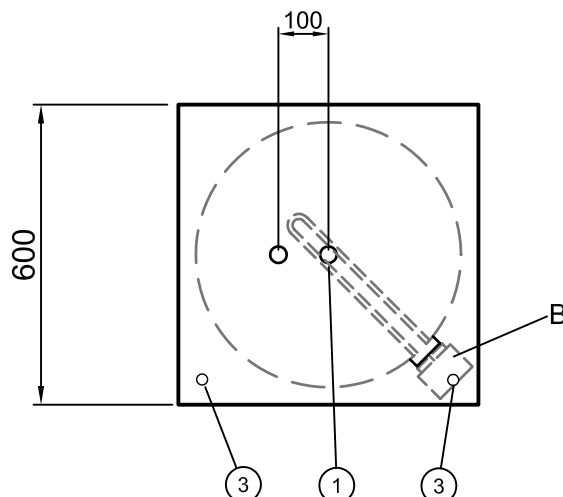
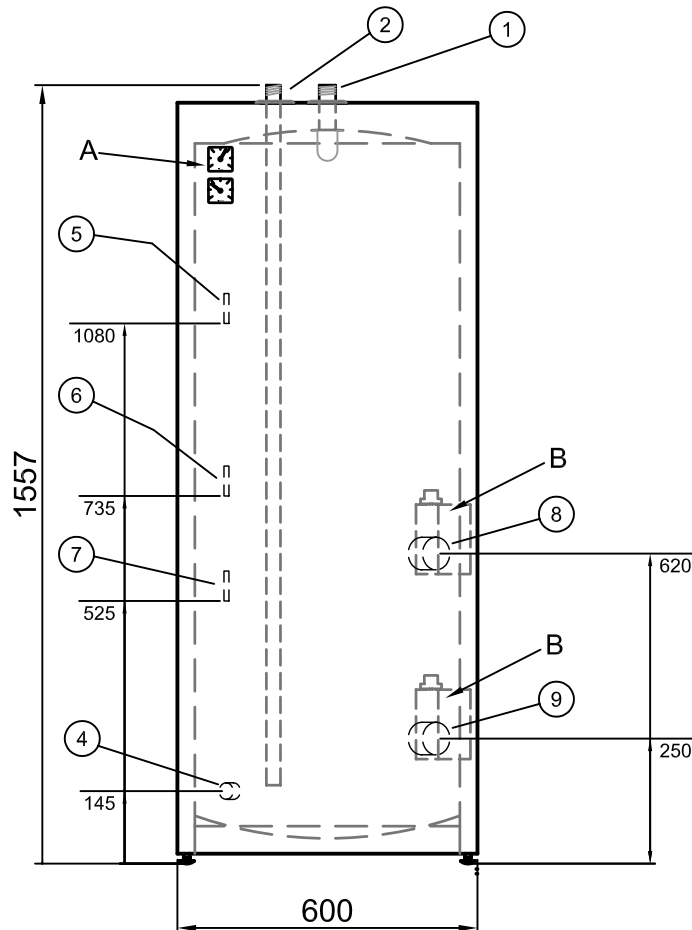
Arbetsstryck = 1.5 bar

Arbets-temp = 100°C

Vikt = 100 kg

Isolering = Mineralull 45mm i sida, 60mm i topp

Reshöjd = 1690mm



OBS!

Isoleringen blir komprimerad 15mm en mindre sträcka på varje plan sida