



Sg:

JN

Skala:

1:15

Benämning:

T 500L-SOL

Web:

www.boroe.com

Dat:

070315

Rev.dat:

Rev:

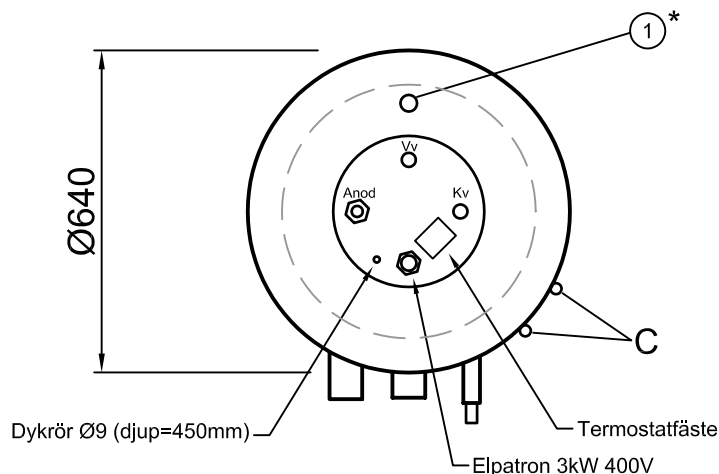
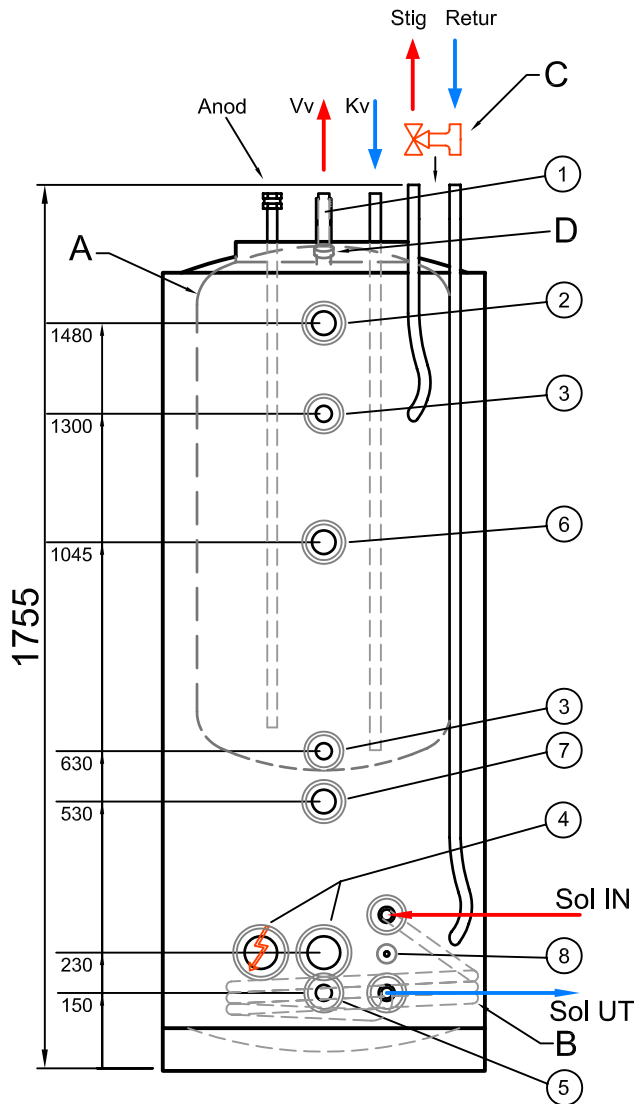
Filnamn:

T 500L-SOL

Art-nr:

501-196206

Installationsritning



Information till installatören:

Varmvattenprioritering

Om varmvattenprioritering önskas, kan man använda shuntrören (Ø22) på toppen. Den övre fjärdedelen (ca25%) sparas då till tappvarmvatten. I annat fall skall dessa proppas.

Installation

Följ i första hand fabrikantens anvisningar/rekomendationer när det gäller inkoppling av värmekälla. Borö ger endast exempel på vad anslutningarna kan användas till.

Utrustning:

- A. [Ø22] Förrådsberedare rostfri 200 lit med elpatronuttag
- B. [Ø22] Solslinga 10m
- C. [Ø22] Anslutning för BoRö Shuntpaket (Om BoRö Shuntpaket art-nr: 001-1001 önskas skall detta anges vid beställningen)
- D. [1"] Elpatron 3 kW toppmont. i beredare

Bipackad utrustning:

- F. 2st termometrar, 1st avtappningskran

Anslutningar:

1. [1" utv] Expansion / Avluftning
2. [DN32] Tillopp från värmekälla (alt. till extra tank)
3. [DN20] Termometer
4. [DN50] Elpatronuttag alt retur till värmepanna/-pump
5. [DN20] Avtappning
6. [DN32] Extra anslutning
Ex1. Tillopp fr. värmepump
Ex2. Retur till olje-/pelletsanna när pos 2 används som tillopp
7. [DN32] Extra retur till värmekälla
Ex. Om pos6 används som tillopp från värmepump
8. [Ø7] Dykrör solgivare (T2)

Övrig tekniska data:

Arbetsstryck = 1.5 bar

Arbetstemp = 100°C

Vikt = ca 105 kg

Reshöjd = 1840mm

* T.o.m. 31/9-07, avluftning 1" utv

F.o.m. 1/10-07 Ø12 R6 inkl. avluftningsnippel (med reservation för ändringar)