

Sg:
DOCSkala:
1:15

Benämning:

T500L/FR300

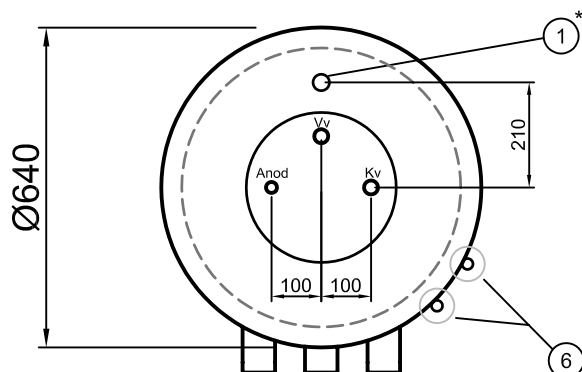
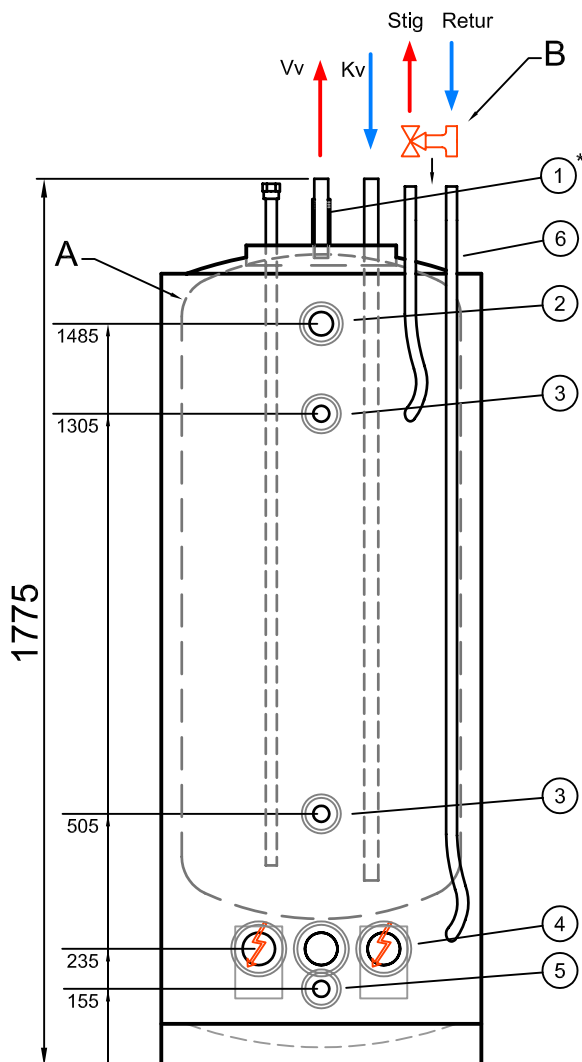
Web:
www.boroe.comDat:
070201

Rev.dat:

Rev:

Filnamn:
T500L_FR300Art-nr:
500-302000

Installationsritning



Information till installatören:

Tanken kan beställas med 3-vägs shutventil inklusive rör Ø22 (se pos B).
OBS! Detta är ett "separat tillbehör" och måste i så fall anges vid beställningen.

Installation

Följ i första hand fabrikantens anvisningar/rekomendationer när det gäller inkoppling av värmekälla.
Börö ger endast exempel på vad anslutningarna kan användas till.

Urustning:

- A. [Ø22] Förrådsberedare 300 lit. rostfri
- B. [Ø22] 3-vägs shuntpaket (ej std)

Anslutningar:

1. [1" utv] Expansion/avlufning
2. [DN32] Tillopp från värmekälla
alt. till extra tank
3. [DN20] Termometer
4. [DN50] Retur till värmekälla
alt. elpatronuttag
5. [DN20] Avtappning
6. [DN50] Ansl. för BoRö Shuntpaket
(Om 3-vägsshunt önskas skall detta anges vid beställningen)

Övrig tekniska data:

Arbetstryck = 1.5 bar
Arbetstemp = 100°C
Vikt = ca 153 kg

Reshöjd = 1905mm

* T.o.m. 31/9-07, avluftning 1" utv
F.o.m. 1/10-07 Ø12 R6 inkl. avluftningsnippel
(med reservation för ändringar)