



Sg:

DOC

Skala:

1:15

Benämning:

T500L/FR110/SOL15

Web:

www.boroe.com

Dat:

070225

Rev.dat:

Rev:

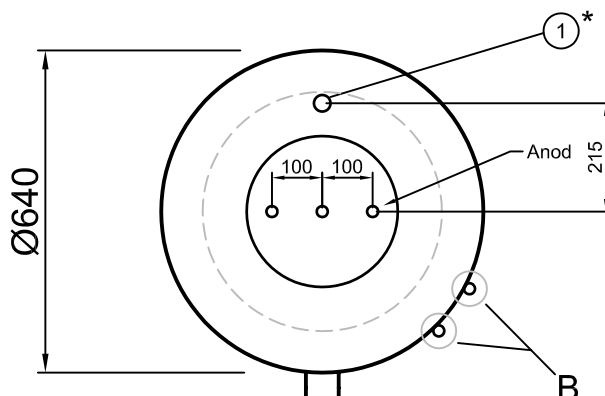
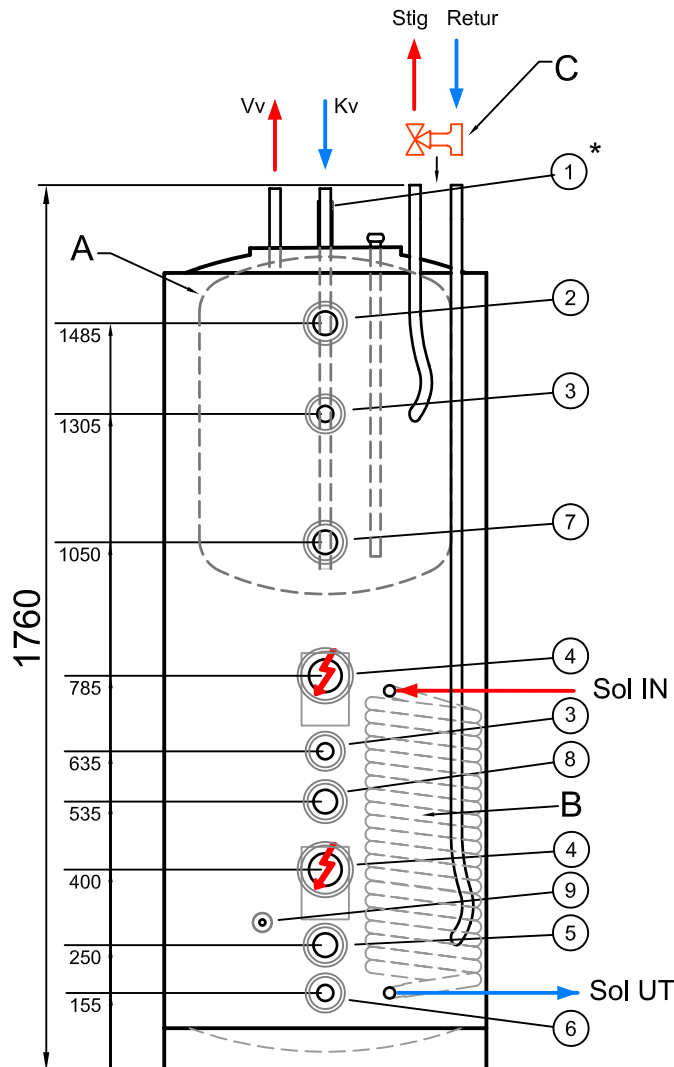
Filnamn:

T500L_FR110_SOL15

Art-nr:

500-112200

Installationsritning



Information till installatören:

Varmvattenprioritering

Om varmvattenprioritering önskas, kan man använda shuntroren (Ø22) på toppen. Den övre fjärdedelen (ca25%) sparas då till tappvarmvatten. I annat fall skall dessa proppas.

Installation

Följ i första hand fabrikantens anvisningar/rekomendationer när det gäller inkoppling av värmekälla. Borö ger endast exempel på vad anslutningarna kan användas till.

Utrustning:

- A. [Ø22] Förrådsberedare 110 lit. rostfri
- B. [Ø22] Solslinga 15m
- C. [Ø22] 3-vägs shuntpaket (ej std)

Anslutningar:

1. [1" utv] Expansion/avlüftung
2. [DN32] Tillopp från värmekälla (alt. till extra tank)
3. [DN20] Termometer
4. [DN50] Elpatronuttag
5. [DN32] Retur till värmekälla
6. [DN20] Avtappning
7. [DN32] Extra anslutning
 - Ex1. Tillopp fr. värmepump
 - Ex2. Retur till olje-/pelletsanna när pos 2 används som tillopp
8. [DN32] Extra retur till värmekälla
 - Ex. Om pos 8 används som tillopp från värmepump
9. [Ø7] Dykrör solgivare (T2)

Övrig tekniska data:

Arbetstryck = 1.5 bar
Arbetstemp = 100°C
Vikt = ca 147 kg

Reshöjd = 1890mm

* T.o.m. 31/9-07, avlüftung 1" utv
F.o.m. 1/10-07 Ø12 R6 inkl. avlüftningsnippel
(med reservation för ändringar)