



Sg:

DOC

Skala:

1:15

Benämning:

T500L/FC300E

Web:

www.boroe.com

Dat:

070130

Rev.dat:

Rev:

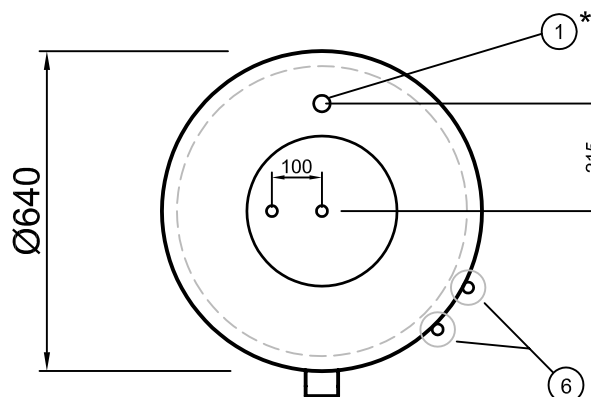
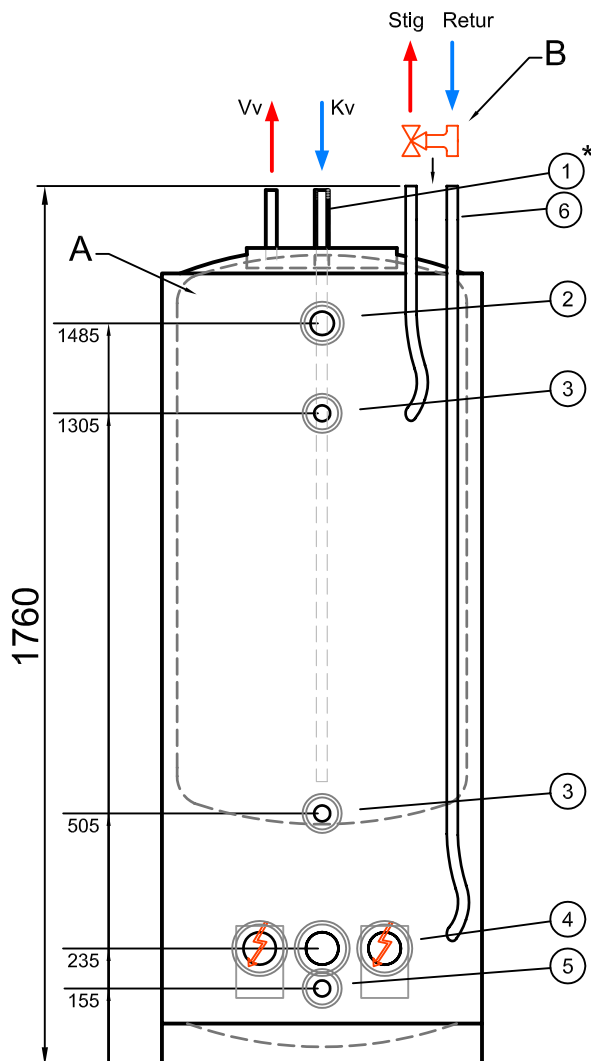
Filnamn:

T500L_FC300E

Art-nr:

500-301000

Installationsritning



Information till installatören:

Tanken kan beställas med 3-vägs shutventil inklusive rör $\text{Ø}22$ (se pos B). OBS! Detta är ett "separat tillbehör" och måste i så fall anges vid beställningen.

Installation

Följ i första hand fabrikantens anvisningar/rekomendationer när det gäller inkoppling av värmekälla. Börö ger endast exempel på vad anslutningarna kan användas till.

Utrustning:

A. $\text{Ø}22$ Förrådsberedare 280 lit. koppar
B. $\text{Ø}22$ 3-vägs shuntpaket (ej std)

Anslutningar:

1. [1" utv] Expansion/avlufning
2. [DN32] Tillopp från värmekälla alt. till extra tank
3. [DN20] Termometer
4. [DN50] Retur till värmekälla alt. elpatronuttag
5. [DN20] Avtappning
6. $\text{Ø}22$ Anslutning för BoRö 3-vägsshunt (Om 3-vägsshunt önskas skall detta anges vid beställningen)

Övrig tekniska data:

Arbetstryck = 1.5 bar
Arbetstemp = 100°C
Vikt = ca 130 kg

Reshöjd = 1890mm

* T.o.m. 31/9-07, avluftning 1" utv
F.o.m. 1/10-07 $\text{Ø}12$ R6 inkl. avluftningsnippel (med reservation för ändringar)