



Sg:

DOC

Skala:

1:15

Benämning:

T500L/FC200

Web:

www.boroe.com

Dat:

070130

Rev.dat:

Rev:

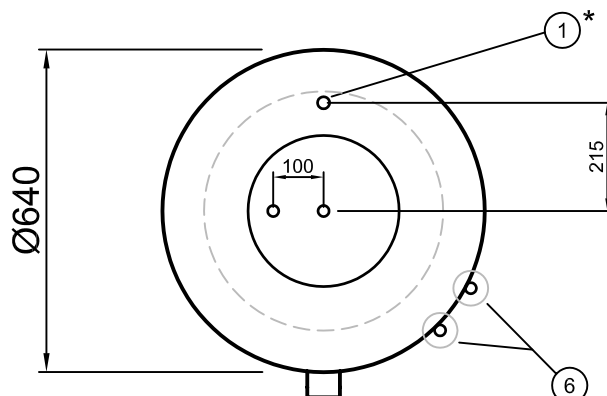
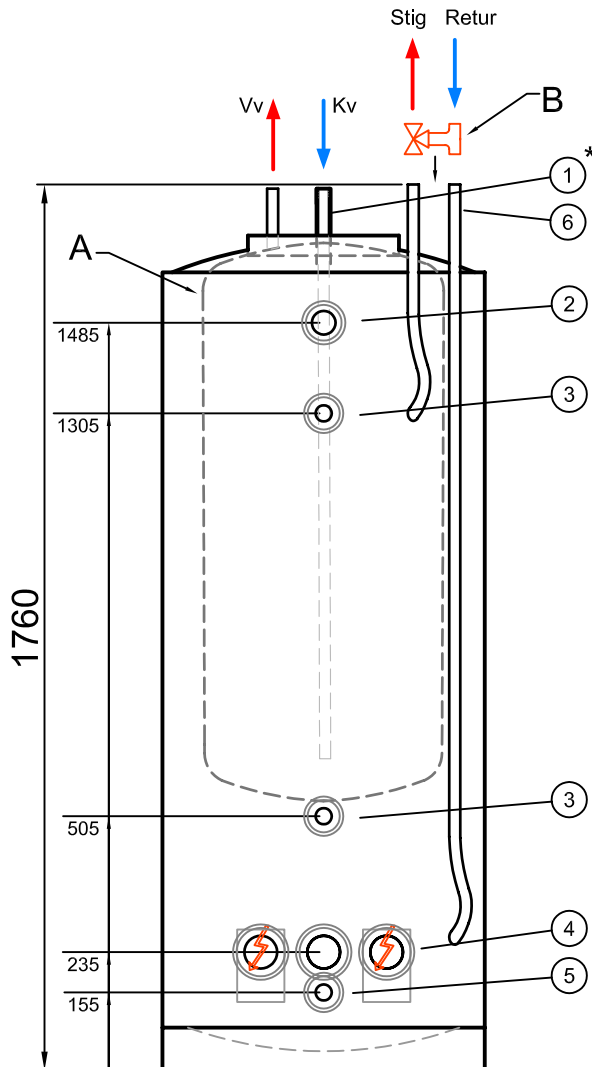
Filnamn:

T500L\_FC200

Art-nr:

500-201000

## Installationsritning



### Information till installatören:

#### Varmvattenprioritering

Om varmvattenprioritering önskas, kan man använda shuntrören (Ø22) på toppen. Den övre fjärdedelen (ca25%) sparas då till tappvarmvatten. I annat fall skall dessa proppas.

#### Installation

Följ i första hand fabrikantens anvisningar/rekomendationer när det gäller inkoppling av värmekälla. BoRö ger endast exempel på vad anslutningarna kan användas till.

#### Utrustning:

- A. [Ø22] Förrådsberedare 185 lit. koppar
- B. [Ø22] 3-vägs shuntpaket (ej std)

#### Anslutningar:

1. [1" utv] Expansion / avluftning
2. [DN32] Tilllopp från värmekälla (alt till extra tank)
3. [DN20] Termometer
4. [DN50] Retur till värmekälla alt. elpatronuttag
5. [DN20] Avtappning/Expansion
6. [Ø22] Anslutning för BoRö 3-vägsshunt (Om 3-vägsshunt önskas skall detta anges vid beställningen)

#### Övrig tekniska data:

Arbetstryck = 1.5 bar  
Arbetstemp = 100°C  
Vikt = ca 110 kg

Reshöjd = 1890mm

\* T.o.m. 31/9-07, avluftning 1" utv  
F.o.m. 1/10-07 Ø12 R6 inkl. avluftningsnippel  
(med reservation för ändringar)