



Sg:

DOC

Skala:

1:15

Benämning:

T500L/FC110E/SOL15

Web:

www.boroe.com

Dat:

070202

Rev.dat:

Rev:

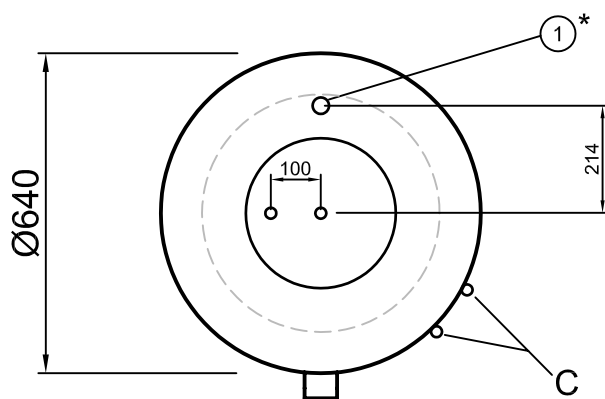
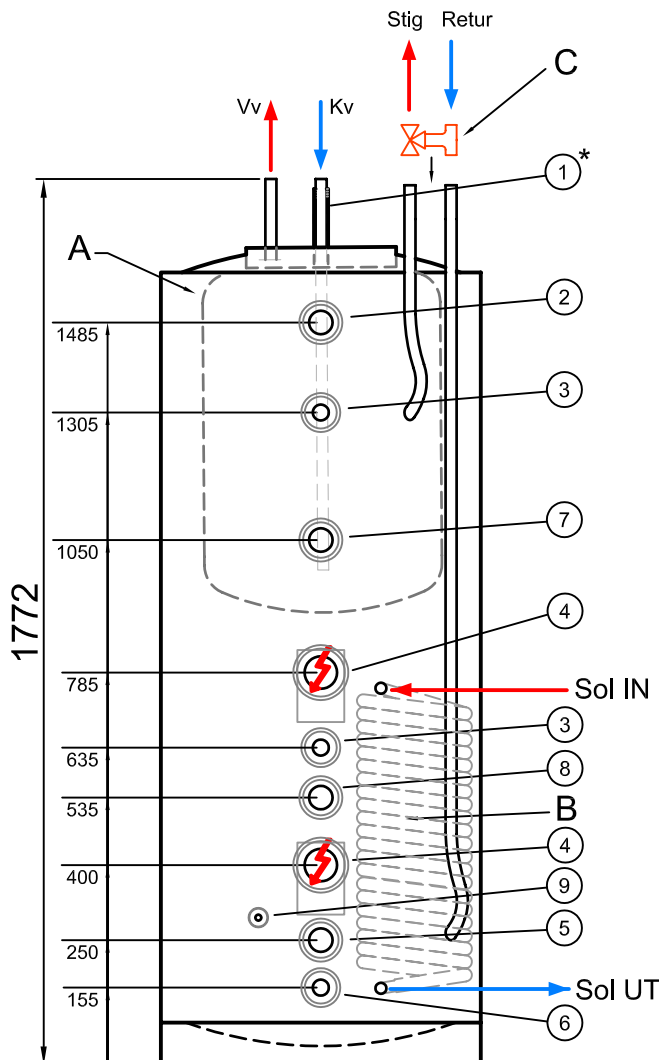
Filnamn:

T500L_FC110E_SOL15

Art-nr:

500-111200

Installationsritning



Information till installatören:

Varmvattenprioritering

Om varmvattenprioritering önskas, kan man använda shuntrören (Ø22) på toppen. Den övre fjärdedelen (ca25%) sparas då till tappvarmvatten. I annat fall skall denna proppas.

Installation

Följ i första hand fabrikantens anvisningar/rekomendationer när det gäller inkoppling av värmekälla. Borö ger endast exempel på vad anslutningarna kan användas till.

Utrustning:

- A. [Ø22] Förrådsberedare 110 lit. koppar
- B. [Ø22] Solslinga 15m
- C: [Ø22] 3-vägs shuntpaket (ej std)
(Om 3-vägsshunt önskas skall detta anges vid beställningen)

Anslutningar:

1. [1" utv] Expansion/avlufning
2. [DN32] Tillopp från värmekälla
(alt. till extra tank)
3. [DN20] Termometer
4. [DN50] Elpatronuttag
5. [DN32] Retur till värmekälla
6. [DN20] Avtappning
7. [DN32] Extra anslutning
Ex1. Tillopp fr. värmepump
Ex2. Retur till olje-/pelletsspanna
när pos 2 används som tillopp
8. [DN32] Extra retur till värmekälla
Ex. Om pos8 används som
tillopp från värmepump
9. [Ø7] Dykrör solgivare (T2)

Övrig tekniska data:

Arbetstryck = 1.5 bar
Arbetstemp = 100°C
Vikt = ca 110 kg

Reshöjd = 1840mm

* T.o.m. 31/9-07, avluftning 1" utv
F.o.m. 1/10-07 Ø12 R6 inkl. avluftningsnippel
(med reservation för ändringar)