



Sg:

JN

Skala:

1:15

Benämning:

T 500L/B10/BF10

Web:

www.boroe.com

Dat:

070307

Rev.dat:

Rev:

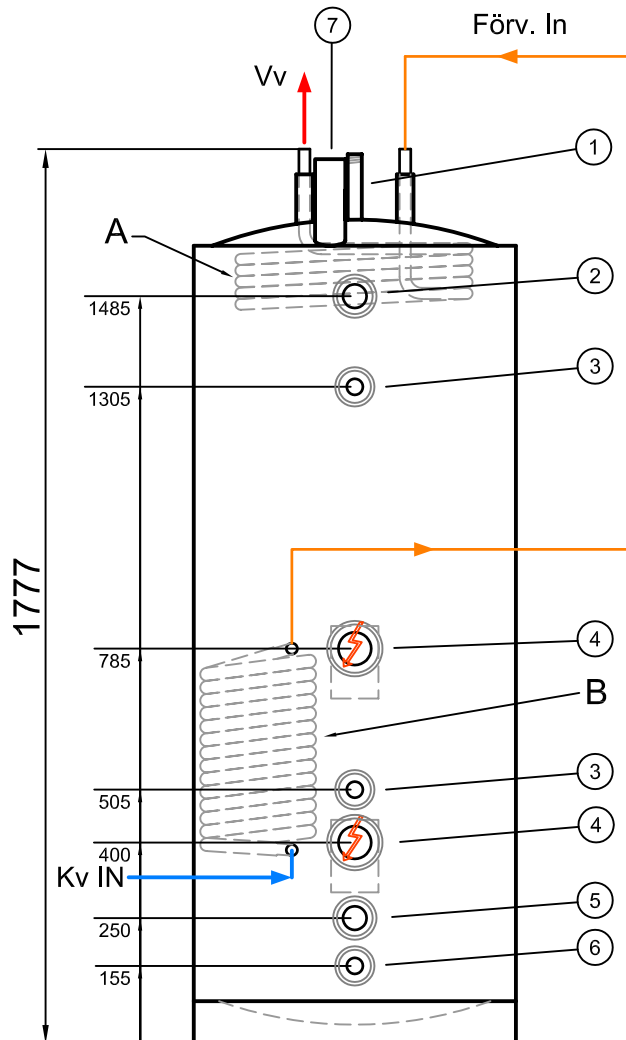
Filnamn:

T500L_B10_BF10

Art-nr:

500-611000

Installationsritning



Information till installatören:

Varmvattenprioritering

Om varmvattenprioritering önskas, kan man använda borö's shuntpaket (art-nr: 001-1001) för montering i 2" muffen (pos 7) på toppen. Den övre fjärdedelen (ca25%) sparas då till tappvarmvatten. I annat fall skall denna proppas.

Installation

Följ i första hand fabrikantens anvisningar/rekomendationer när det gäller inkoppling av värmekälla. Borö ger endast exempel på vad anslutningarna kan användas till.

Utrustning:

- A. [Ø22] Varmvattenslinga 10m
- B. [Ø22] Fövärmningsslinga 10m

Anslutningar:

1. [1" utv] Expansion/avlufning
2. [DN32] Tillopp från värmekälla (alt till extra tank)
3. [DN20] Termometer
4. [DN50] Elpatronuttag
5. [DN32] Retur till värmekälla
6. [DN20] Avtappning/Expansion
7. [DN50] Anslutning för BoRö Shuntpaket (Om BoRö Shuntpaket art-nr: 001-1001 önskas skall detta anges vid beställningen)

Övrig tekniska data:

Arbetsstryck = 1.5 bar
Arbetstemp = 100°C
Vikt = ca 85 kg

Reshöjd = 1840mm

