



Sg:

JE

Skala:

1:15

Benämning:

T 320-1000L/A

Web:

www.boroe.com

Dat:

050831

Rev.dat:

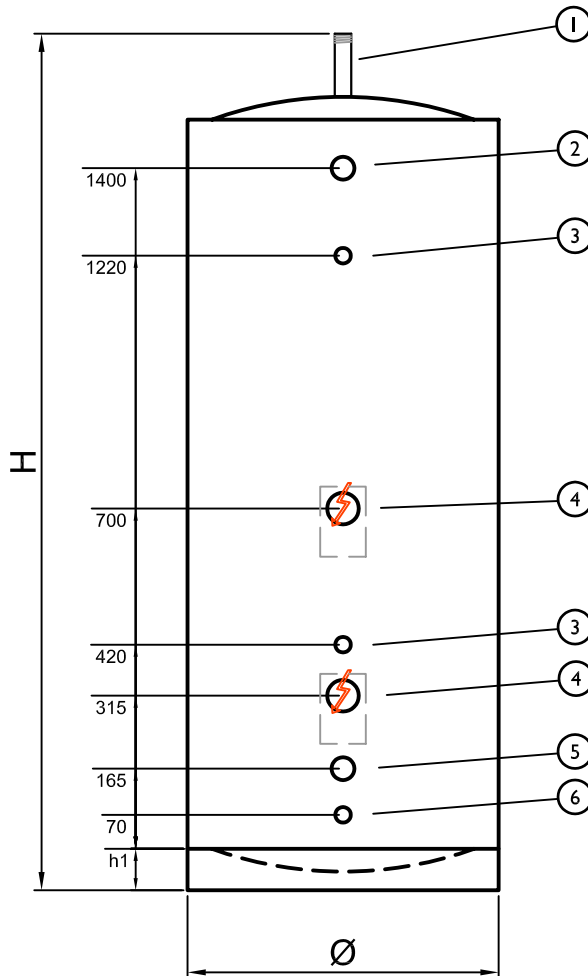
Rev:

Filnamn:

T320-1000L_A

Art-nr:

XXX0-000000

Utrustning:

Ingen

Anslutningar:

1. [DN25 utv] Expansion/avlufning
2. [DN32] Tillopp från värmekälla
(alt. till extra tank)
3. [DN20] Termometer
4. [DN50] Elpatronuttag
5. [DN32] Retur till värmekälla
6. [DN20] Avtappning
7. [DN50] Ansl. för BoRö Shuntpaket

Övrig tekniska data:

Arbetstryck = 1.5 bar

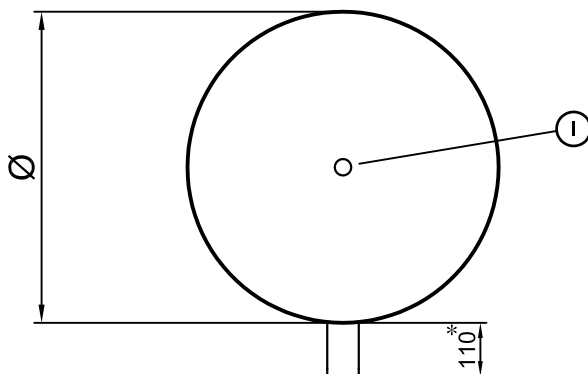
Arbetstemp = 100°C

Vikt = se tabell

Reshöjd = se tabell

Måttuppgifter:

Bet-Vol	Ø	h I	H	Reshöjd	Vikt
T-320L	530	85	1740	17XX	75
T-500L	640	85	1750	17XX	90
T-750L	780	115	1830	17XX	100
T-1000L	890	140	1860	17XX	110
T-1300L	1000	150	1820	17XX	125
T-1800L	1200	180	1980	17XX	160
T-2500L	1400	220	2000	17XX	210
T-3000L	1400	220	2300	17XX	270
T-5000L	1400	220	3500	17XX	375



* = 75mm för T320L