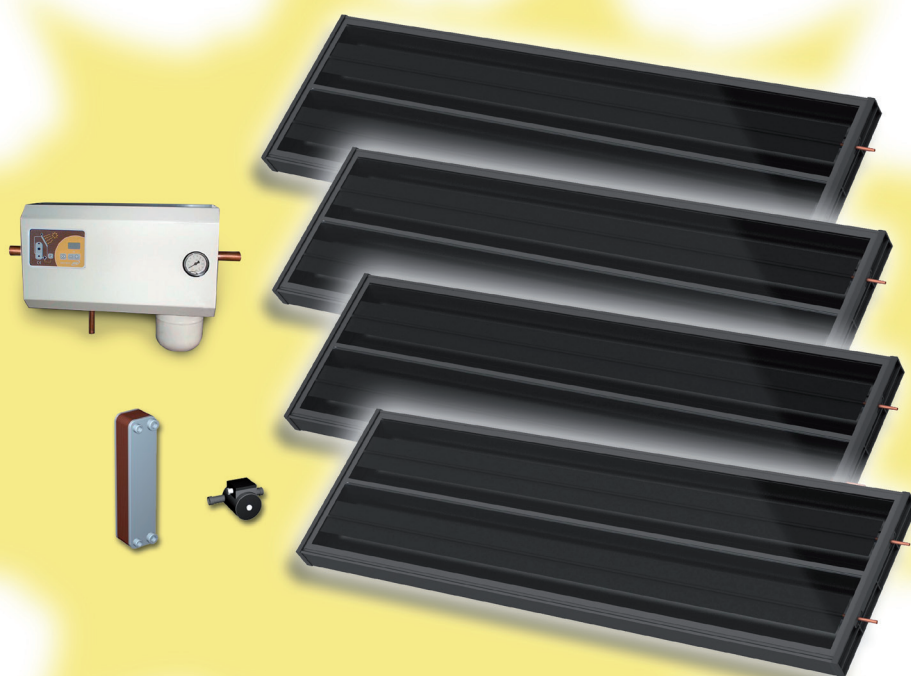




BoRö solpaket VX

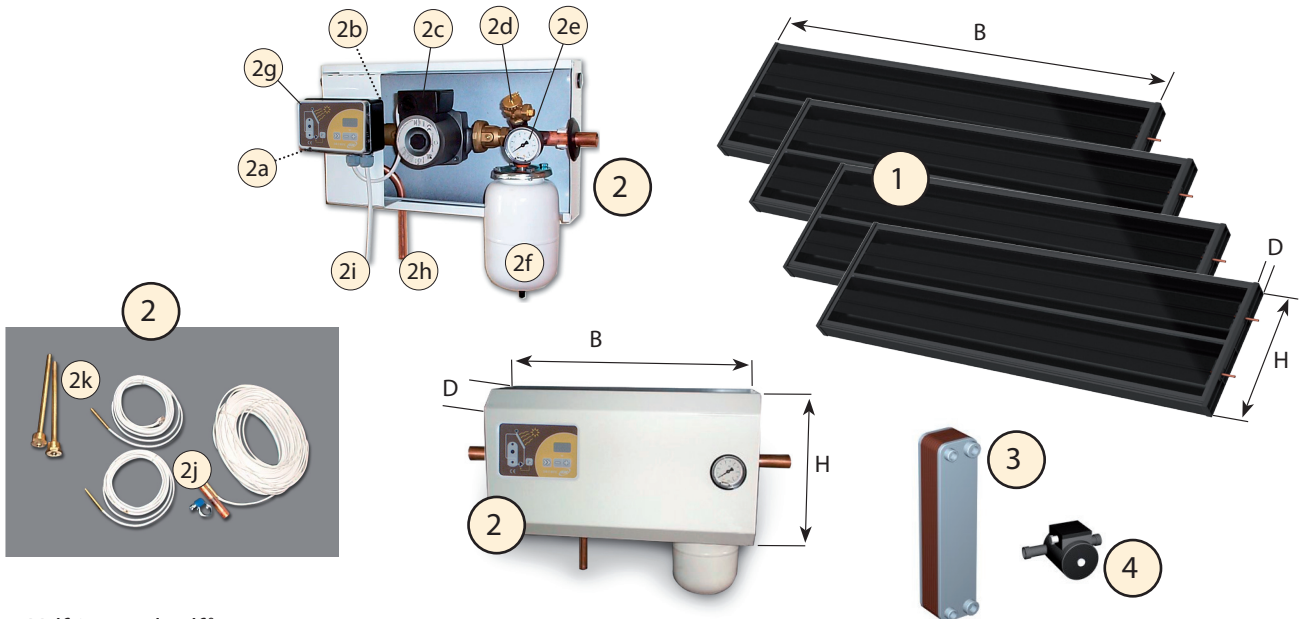
BoRö solpaket VX är anpassad för den som redan har en ackumulatortank men som saknar solslinga och vill komplettera med solvärme



Ett företag med energi i tankarna
www.boroe.com

BoRö solpaket VX

BoRö solpaket VX är anpassad för den som redan har en ackumulatortank men som saknar solslinga och vill komplettera med solvärme. BoRö solpaket VX klarar varmvatten och delar av värmebehovet under ca halva året, vilket innebär att solvärmen under den tiden ersätter ordinarie värmesystem. Solfångarpanelerna kan monteras på vägg eller tak. Drivpaketets sköter driften av solvärmekretsen. Installationen är relativt enkel och ingen elektriker erfordras. Solpaketet innehåller följande komponenter:



1. Valfritt antal solfångare
(1 m²/solfångare, beroende på ackumulatortankens storlek)

- * 300 L 4 st Solfångare SRC G2
- * 500 L 6 st Solfångare SRC G2
- * 750 L 10 st Solfångare SRC G2
- * 1000 L 13 st Solfångare SRC G2

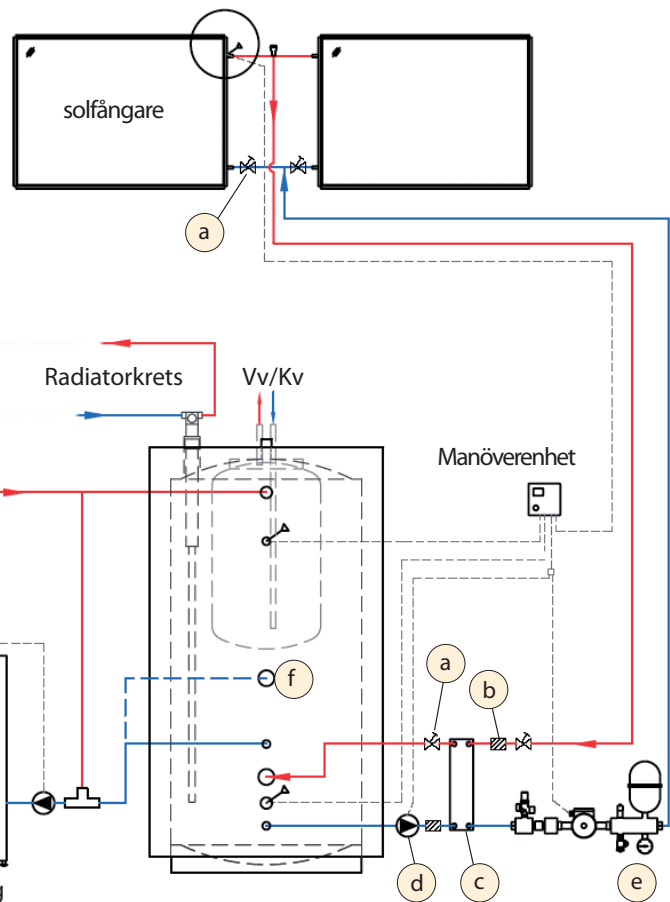
* Årsutbyte: 339 kWh/m²/år vid 50°C
* Storlek (BxHxD): 1980x580x80 mm

2. Drivpaket

- * 2a. Säkerhetsventil 9 bar
- * 2b. Backventil
- * 2c. Cirkulationspump
- * 2d. Påfyllningsventil
- * 2e. Manometer
- * 2f. Tryckkärl
- * 2g. Styr-/manöverpanel
- * 2h. Spillrör (från säkerhetsventil)
- * 2i. Nätsladd 220 v
- * 2j. Temp. givare 3 st (2 st 3 m, 1 st 20 m)
- * 2k. Dykrör till tank L=150 2 st
- * Storlek (BxHxD): 450x250x180 mm

3. Plattvärmväxlare CB18-24H

4. 1st extra cirkulationspump



Bildbeskrivning

- a. Strypventil
- b. Smutsfilter
- c. Plattvärmväxlare
- d. Cirkulationspump
- e. Drivpaket
- f. Alternativ retur