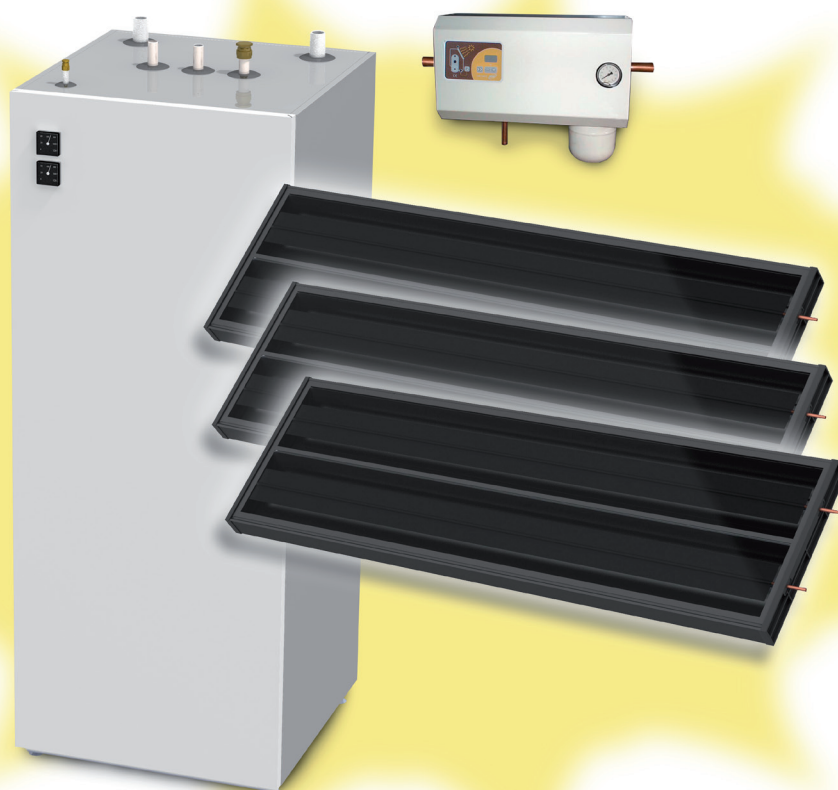




BoRö solpaket Singel

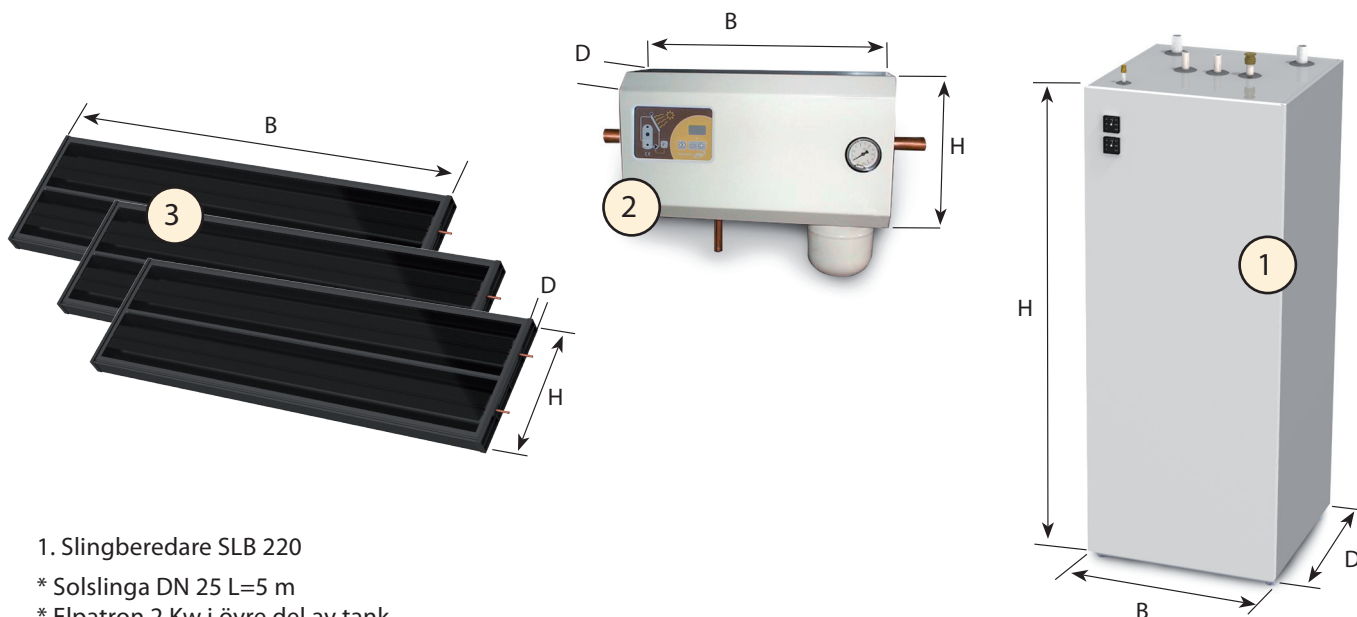
Borö Solpaket Singel är ett solvärmesystem enbart för tappvarmvatten.
Utrustningen är lämplig för t ex fritidshus eller villan med direktverkande el.
Drivpaketet sköter driften av solvärmekretsen



Ett företag med energi i tankarna
www.boroe.com

Borö solpaket Singel

Borö Solpaket Singel är ett solvärmesystem enbart för tappvarmvatten (kan ej kombineras med andra värmekällor som ved eller pellets). Solen laddar den rostfria beredaren på 220 liter direkt via en rostfri solslinga. Borö Solpaket Singel är lämpligt för t ex fritidshus eller villan med direktverkande el. Drivpaketet sköter driften av solvärmekretsen. Solpaket Singel innehåller följande:



1. Slingberedare SLB 220

- * Solslinga DN 25 L=5 m
- * Elpatron 2 Kw i övre del av tank
- * Storlek (BxHxD): 600x1550x600 mm

2. Drivpaket 1 (RSK 6201602)

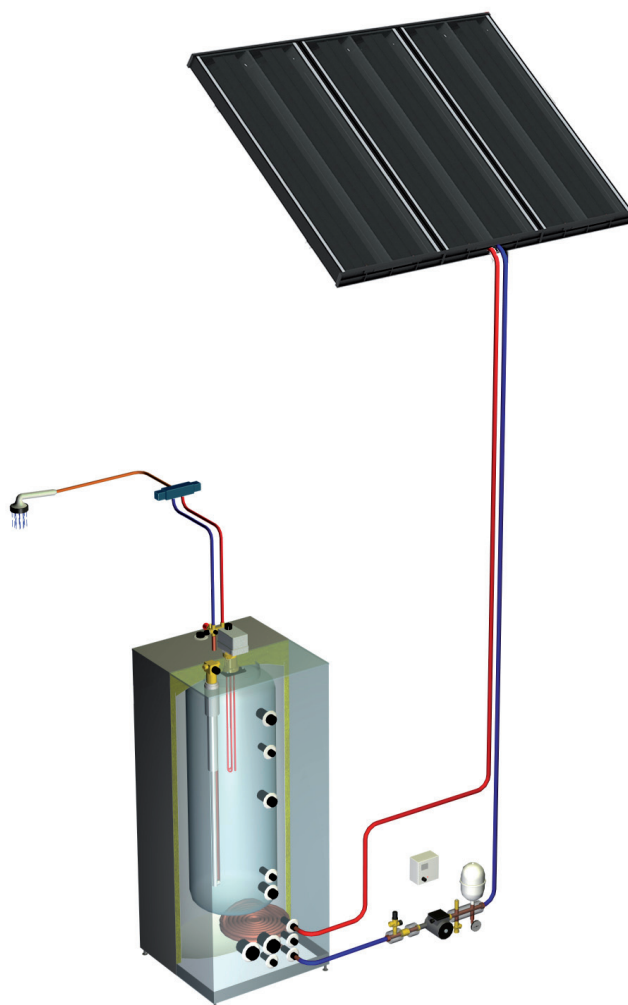
- * Säkerhetsventil
- * Backventil
- * Cirkulationspump
- * Påfyllnings/avtappningskran
- * Manometer
- * Tryckkärl
- * Styr/manöverpanel
- * Storlek (BxHxD): 450x250x180 mm

3. Solfångare SRC G2

- * 3 st Solfångare SRC G2 á 1 m². Total area 3 m²
- * Årsutbyte: 339 Kwh/m²/år vid 50°C
- * Storlek (BxHxD): 1980x580x80 mm

4. Monteringsdetaljer

- * Fästelement finns som tillbehör



Teknisk data

Arbetstemp	max 100°C
Volym	220 liter
Reshöjd	1650 mm
Arbetstryck solvärmekrets	ca 1.5 - 6.0 bar
Säkerhetsventil solvärmekrets	9.0 bar
Arbetstemp solvärmekrets	max 120°C (topp ca 150°C)