



## BoRö Kyl och Specialtankar

BoRö Kyl- och Specialtankar tillverkas i stålplåt av hög kvalitet. Ytterhöljet är rostskyddsbehandlat. Tankarna är kundanpassade och görs på beställning upp till 6 bars arbetstryck.



**Ett företag med energi i tankarna**

[www.boroe.com](http://www.boroe.com)

## BoRö kyl och specialtankar

BoRö Kyl- och Specialtankar tillverkas i stålplåt av hög kvalitet. Ytterhöljet är rostskyddsbehandlat. Tankarna är kundanpassade och görs på beställning upp till 6 bars arbetstryck. Förutom standardanslutningar görs flänsar och extra anslutningar enligt kunds begäran. Du kan välja att isolera tanken själv, 13-38 mm kondensisolering eller mineralullsisolering (värmeisolerad) med ytterhölje av plastplåt.



### Kyltank (T)

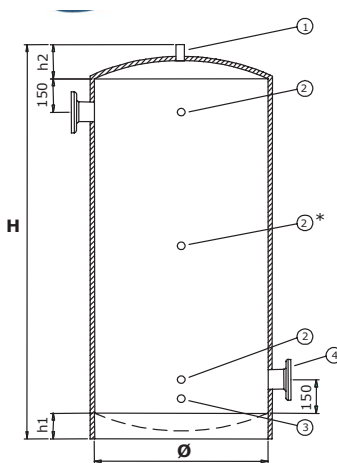
Bo Rö kyltank är en rund tank som kan armaflexisoleras upp till 6000 liter.



### Värmeisolerad specialtank (TIP)

Värmeisolerad specialtank är en rund mineralullsisolerad tank med ytterhölje av rep- och slagtålig plastplåt. Höljet är löstagbart och kan därför minska diametern med 200 mm för att lätt kunna klara smalare passager. BoRö Specialtankar kan värmeisoleras upp till 3000 liter.

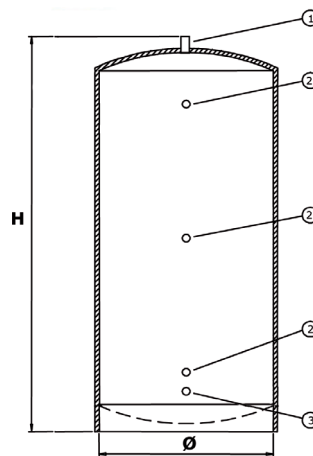
Storlekar		
Volym	Diam	Höjd
300	509	1744
500	640	1773
750	750	1921
1000	850	1979
1200	950	2020
1600	950	2520
1800	1200	1909
2000	1200	2059
3000	1400	2380
4000	1400	2980
5000	1600	2920
6000	1800	2811
7000	1800	3211
8000	2000	3011
9000	200	3310
10000	200	3610
12000	2200	3696
16000	2200	4746
20000	2200	5826



#### Standardanslutningar kyltankar

1. DN25 Expansion/Avluftning
2. DN20 Termometer
3. DN20 Avtappning
4. DN50-DN200 Fläns Tillopp/Retur

\* Från 1000 liter och uppåt



#### Standardanslutningar värmeisolerad

1. DN25 Expansion/Avluftning
2. DN20 Termometer
3. DN20 Avtappning

\* Från 1000 liter och uppåt



#### Teknisk data

Min arbetstemp	-10 °C
Max arbetstemp	100 °C
Volym	300-20 000 liter
Arbetstryck	6 bar
Placering	Stående

Anslutning	Beskrivning
DN20	Termometer och avtappning
DN25	Expansion, avluftning
DN32	Tillopp, retur värmepanna <1000 liter
DN50	Tillopp, retur värmepanna >1000 liter
Fläns DN 50-80	Tillopp, retur
Fläns DN 100-150	Tillopp, retur
Fläns DN 200-250	Tillopp, retur

**Vid beställning: Om inget annat anges placeras muffar enligt standard.**